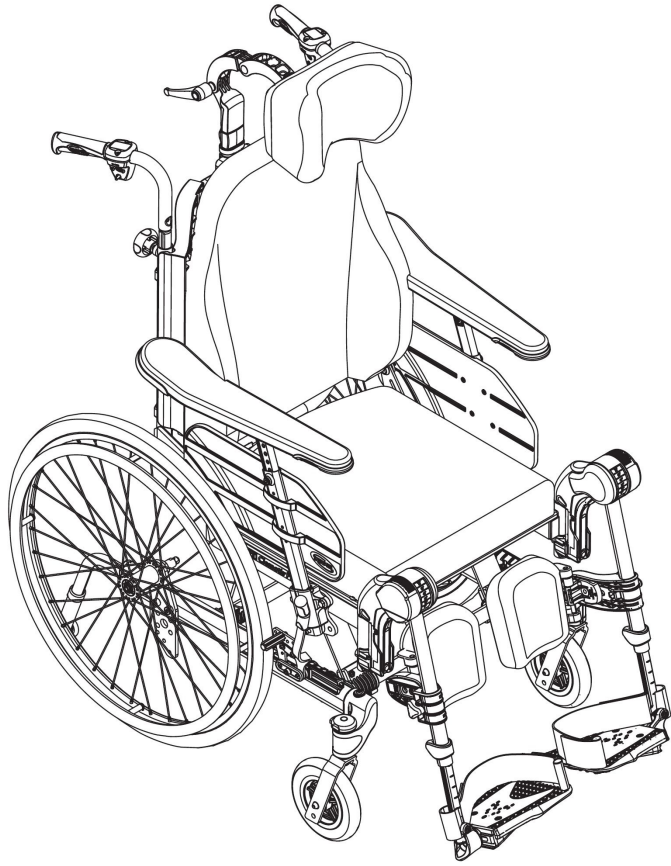


Rea® Clematis® Pro



de Manueller Rollstuhl Gebrauchsanweisung

Diese Gebrauchsanweisung MUSS dem Benutzer des Produkts ausgehändigt werden.
VOR der Verwendung dieses Produkts MUSS die Gebrauchsanweisung gelesen werden. Bewahren Sie sie auf, um später darin nachschlagen zu können.

rea

INVACARE

Yes, you can.

©2023 Invacare Corporation

Alle Rechte vorbehalten. Die Weiterveröffentlichung, Vervielfältigung oder Änderung im Ganzen oder in Teilen ohne vorherige schriftliche Genehmigung von Invacare ist untersagt. Marken sind durch ™ und ® gekennzeichnet. Soweit nicht anders angegeben sind alle Marken Eigentum der Invacare Corporation bzw. deren Tochtergesellschaften oder werden von diesen in Lizenz genutzt.

Inhaltsverzeichnis

1 Allgemein	5
1.1 Einleitung	5
1.2 Symbole in diesem Dokument	5
1.3 Garantieinformationen	5
1.4 Beschränkung der Haftung	5
1.5 Konformität	5
1.5.1 Produktspezifische Normen	6
1.6 Nutzungsdauer	6
2 Sicherheit	7
2.1 Sicherheitsinformationen	7
2.2 Sicherheitshinweise zur elektromagnetischen Verträglichkeit	8
2.3 Sicherheitsvorrichtungen	8
2.4 Etiketten und Symbole am Produkt	9
2.5 Symbole bei der elektrischen Ausführung	9
3 Produktübersicht	10
3.1 Produktbeschreibung	10
3.2 Verwendungszweck	10
3.3 Hauptkomponenten des Rollstuhls	10
3.4 Feststellbremsen	11
3.5 Rückenlehne	11
3.5.1 Einstellen der „Laguna“-Rückenlehne mit einstellbarer Spannung	11
3.5.2 Einstellen des Rückenwinkels	11
3.6 Neigen des Sitzes und der Rückenlehne	12
3.6.1 Vom Pflegepersonal bediente Sitzwinkleinstellung	12
3.6.2 Verriegeln der Einstellung des Sitz- und/oder Rückenwinkels	12
3.6.3 Elektrische Kippfunktion und Rückenwinkelverstellung	13
3.7 Schiebegriffe/Schiebestangen	15
3.7.1 Anpassen der Höhe der verbundenen Schiebegriffe	15
3.7.2 Einstellen der Höhe der Schiebestange	16
3.7.3 Einstellen des Winkels der Schiebestange	16
3.8 Sitz	16
3.8.1 Einstellen der Sitzbreite (optional, 2 Stellungen)	16
3.8.2 Verstellen der Sitztiefe	16
3.8.3 Einstellen der Beinstützenhalterungsbreite	17
3.8.4 Anpassen des Sitzkissens	17
3.9 Beinstützen	17
3.9.1 Wegschwenkbare Beinstützen	17
3.9.2 Wegschwenkbare winkeleinstellbare Beinstützen	17
3.10 Antikippräder	19
4 Optionen	21
4.1 Kopfstütze/Nackenstütze	21
4.1.1 Anpassen der Höhe	21
4.1.2 Einstellen von Tiefe/Winkel	21
4.1.3 Einstellen der Breite	21
4.2 Hemiplegie-Armlehne verstellen	21
4.3 Abduktionskissen	22
4.4 Pelotte mit feststehendem oder wegschwenkbarem Arm	22
4.5 Einstellen des Infusionsständers	23
4.6 Tisch	23
4.6.1 Tiefeneinstellung	24
4.6.2 Verriegeln des Tisches	24
4.6.3 Wegklappbarer Tisch	24
4.6.4 Tischpolster	25
4.6.5 Ellbogenpolster anbringen	25
4.7 Halbtablett	25
4.7.1 Montage des Halbtablets	26
4.7.2 Einstellen des Halbtablets	26
4.7.3 Ausstattung mit Halbtablettpolster	26
4.8 Haltegurt	26
4.8.1 Haltegurt – Montage	27
4.9 Befestigung bei Verwendung des Positionierungsgurts	27
5 Inbetriebnahme	28
5.1 Sicherheitsinformationen	28
5.2 Lieferkontrolle	28
5.3 Allgemeine Montage	28
5.4 Installieren der Rückenlehne	28
5.4.1 Montage der Rückenlehne – Gasdruckfeder	28
5.4.2 Anbringen des Sicherungsbügels – Elektrische Schubstange	28
5.5 Einsetzen, Entfernen der Armlehnen	29
5.6 Einstellen der Armlehnenhöhe	29
5.7 Einstellen der Armlehnen-/Seitenlehntiefe	29
5.8 Anbringen und Abnehmen der abnehmbaren vorderen Schwenkrollen (falls vorhanden)	30
5.9 Anbauen und Abbauen der Hinterräder	30
5.10 Winkeleinstellbare Beinstützen	31
5.11 Feste Beinstützen	31
5.12 Montage der Tischplatte	31
6 Fahren mit dem Rollstuhl	32
6.1 Allgemeine Warnhinweise – Verwendung	32
6.2 Bremsen	32
6.2.1 Verwenden der benutzerbedienten Bremse	32
6.2.2 Verwenden der fußbedienten Bremse	32
6.2.3 Verwendung der Einarmbremse	32
6.2.4 Verwenden der vom Pflegepersonal bedienten Bremse	32
6.3 Verwenden der Sitzwinkelverstellungs-/Rückenlehnenneigungsfunktion	33
6.4 Umsetzen in/aus dem Rollstuhl	33
6.5 Fahren und Lenken des Rollstuhls	34
6.6 Überwinden von Stufen und Bordsteinkanten	34
6.7 Treppen befahren	35
6.8 Rampen und Neigungsstrecken	35
6.9 Stabilität und Gleichgewicht im Sitzen	36
7 Transport	37
7.1 Sicherheitsinformationen	37
7.2 Anheben des Rollstuhls	37
7.3 Demontage zum Transport	37
7.3.1 Umklappen der Rückenlehne	37
7.3.2 Schiebegriffe/Schiebestange	37
7.3.3 Winkeleinstellbare Beinstützen	37
7.3.4 Feste Beinstützen	37
7.3.5 Vordere Schwenkrollen	38
7.3.6 Hinterräder	38
7.3.7 Abbauen und Anbauen der Anti-Kipp-Vorrichtung	38
7.4 Transport des Elektrofahrzeugs ohne Benutzer	38
7.5 Transport eines besetzten Rollstuhls in einem Fahrzeug	38
8 Instandhaltung	42
8.1 Sicherheitsinformationen	42
8.2 Tägliche Leistungskontrolle	42
8.3 Instandhaltungsplan	42
8.4 Wartung bei der elektrischen Ausführung	43
8.5 Reinigung und Desinfektion	43
8.5.1 Allgemeine Sicherheitsinformationen	43
8.5.2 Reinigungsintervalle	44
8.5.3 Reinigung	44
8.5.4 Waschen	44
8.5.5 Desinfektion	45
9 Nach dem Gebrauch	46
9.1 Lagerung	46
9.1.1 Lagerung – Elektrische Ausführung	46
9.2 Entsorgung	46
9.2.1 Entsorgung – Elektrische Ausführung	46
9.3 Wiederaufbereitung	46
10 Problembehandlung	48
10.1 Sicherheitsinformationen	48
10.2 Erkennen und Beheben von Mängeln	49
10.3 Erkennen und Beheben von Mängeln (elektrische Ausführung)	49
11 Technische Daten	51
11.1 Abmessungen und Gewicht	51
11.2 Maximales Gewicht der abnehmbaren Teile	52
11.3 Reifen	52
11.4 Materialien	52
11.5 Umgebungsbedingungen	52
11.6 Umgebungsbedingungen – Elektrische Ausführung	53

11.7	Elektrisches System – Modelle mit elektrischer Kippfunktion und Rückenlehne	53
11.8	Elektromagnetische Verträglichkeit (EMV).	53

1 Allgemein

1.1 Einleitung

Diese Gebrauchsanweisung enthält wichtige Informationen zur Handhabung des Produkts. Lesen Sie die Gebrauchsanweisung sorgfältig durch und befolgen Sie die Sicherheitsanweisungen, damit eine sichere Verwendung des Produkts gewährleistet ist.

Verwenden Sie dieses Produkt erst, nachdem Sie dieses Handbuch gelesen und verstanden haben. Wenden Sie sich außerdem an qualifiziertes Pflegepersonal, das mit Ihrem gesundheitlichen Zustand vertraut ist, und klären Sie mit dem Pflegepersonal alle Fragen rund um die korrekte Verwendung und die erforderliche Anpassung.

Beachten Sie, dass dieses Dokument Abschnitte enthalten kann, die für Ihr Produkt nicht von Bedeutung sind, da dieses Dokument sämtliche zum Zeitpunkt der Drucklegung verfügbaren Modelle abdeckt. Sofern nicht anders angegeben, bezieht sich jeder Abschnitt dieses Dokuments auf alle Modelle des Produkts.

In den länderspezifischen Vertriebsdokumenten sind alle in Ihrem Land verfügbaren Modelle und Konfigurationen aufgeführt.

Invacare behält sich das Recht vor, Produktspezifikationen ohne vorherige Ankündigung abzuändern.

Vergewissern Sie sich vor dem Lesen dieses Dokuments, dass Sie die aktuelle Fassung haben. Die jeweils aktuelle Fassung können Sie als PDF-Datei von der Invacare-Website herunterladen.

Wenn die gedruckte Ausführung des Dokuments für Sie aufgrund der Schriftgröße schwer zu lesen ist, können Sie die entsprechende PDF-Version von der Invacare-Website herunterladen. Sie können das PDF-Dokument dann auf dem Bildschirm so anzeigen, dass die Schriftgröße für Sie angenehmer ist.

Weitere Informationen zum Produkt, z. B. Informationen zu Produktsicherheitshinweisen oder zu einem Produktrückruf, erhalten Sie von Ihrem Invacare-Fachhändler. Die entsprechenden Adressen finden Sie am Ende dieses Dokuments.

Bei einem ernsthaften Vorfall mit dem Produkt informieren Sie bitte den Hersteller und die zuständige Behörde in Ihrem Land.

1.2 Symbole in diesem Dokument

In diesem Dokument werden Symbole und Signalwörter verwendet, um auf Gefahren oder unsichere Praktiken hinzuweisen, die zu Verletzungen oder Sachschäden führen können. Die Definitionen der verwendeten Signalwörter finden Sie in der nachstehenden Tabelle.



WARNUNG

Weist auf eine gefährliche Situation hin, die bei Nichtbeachtung zu schweren Verletzungen oder zum Tod führen kann.



VORSICHT

Weist auf eine gefährliche Situation hin, die bei Nichtbeachtung zu leichten Verletzungen führen kann.



HINWEIS

Weist auf eine gefährliche Situation hin, die bei Nichtbeachtung zu Sachschäden führen kann.



Tipps und Empfehlungen

Enthalten nützliche Tipps, Empfehlungen und Anleitungen für eine effiziente und problemlose Verwendung.

Sonstige Symbole

(Nicht für alle Handbücher anwendbar)



Verantwortliche Person im Vereinigten Königreich
Pflichtangabe, wenn das Produkt nicht im Vereinigten Königreich hergestellt wurde.



Triman

Hinweis auf Recycling- und Sortiervorschriften (nur für Frankreich relevant).

1.3 Garantieinformationen

Wir gewähren für das Produkt eine Herstellergarantie gemäß unseren Allgemeinen Geschäftsbedingungen für das entsprechende Land.

Garantieansprüche können nur über den Händler geltend gemacht werden, von dem das Produkt bezogen wurde.

1.4 Beschränkung der Haftung

Invacare übernimmt keine Haftung für Schäden aufgrund von:

- Nichteinhaltung der Gebrauchsanweisung
- falscher Verwendung
- normalem Verschleiß
- falscher Montage oder Einrichtung durch den Käufer oder einen Dritten
- technischen Änderungen
- unbefugten Änderungen bzw. Einsatz nicht geeigneter Ersatzteile

1.5 Konformität

Qualität ist für das Unternehmen entscheidend. Alle Abläufe sind an den Anforderungen von ISO 13485 ausgerichtet.

Dieses Produkt trägt die CE-Kennzeichnung in Übereinstimmung mit der Richtlinie 2017/745 über Medizinprodukte, Klasse I.

Dieses Produkt trägt die UKCA-Kennzeichnung in Übereinstimmung mit Part II UK MDR 2002 (in der geänderten Fassung), Klasse I.

Wir setzen uns kontinuierlich dafür ein, die Umwelt durch unsere Unternehmenstätigkeit sowohl direkt vor Ort als auch weltweit möglichst wenig zu beeinträchtigen.

Wir verwenden ausschließlich REACH-konforme Materialien und Bauteile.

Die aktuellen Umweltschutzbestimmungen WEEE (Richtlinie über Elektro- und Elektronik-Altgeräte) und RoHS (Richtlinie zur Beschränkung der Verwendung bestimmter gefährlicher Stoffe in Elektro- und Elektronikgeräten) werden von uns eingehalten.

1.5.1 Produktspezifische Normen

Der Rollstuhl wurde gemäß der Norm EN 12183 getestet. Dies beinhaltet auch die Prüfung auf Entflammbarkeit.

Weitere Informationen zu lokalen Normen und Vorschriften erhalten Sie bei Ihrem Invacare-Vertreter vor Ort. Die entsprechenden Adressen finden Sie am Ende dieses Dokuments.

1.6 Nutzungsdauer

Die Nutzungsdauer dieses Produkts beträgt fünf Jahre, vorausgesetzt, es wird täglich und in Übereinstimmung mit den in dieser Gebrauchsanweisung aufgeführten Sicherheitshinweisen, Wartungsintervallen und korrekten Verfahrensweisen verwendet. Die tatsächliche Haltbarkeitsdauer kann abhängig von Häufigkeit und Intensität der Verwendung variieren.

2 Sicherheit

2.1 Sicherheitsinformationen

Dieser Abschnitt enthält wichtige Sicherheitsinformationen zum Schutz des Rollstuhlbenutzers und dessen Begleitperson sowie für den sicheren und störungsfreien Umgang mit dem Rollstuhl.



WARNUNG!

Gefahr von Tod oder schweren Verletzungen

Im Falle von Bränden oder Rauchentwicklung sind Benutzer von Rollstühlen besonders der Gefahr von tödlichen oder schweren Verletzungen ausgesetzt, wenn sie nicht in der Lage sind, sich vom Bandherd oder der Quelle des Rauchs zu entfernen. Brennende Streichhölzer, Feuerzeuge und Zigaretten können zu offenem Feuer in der Umgebung des Rollstuhls oder an Kleidung führen.

- Verwenden bzw. lagern Sie den Rollstuhl nicht in der Nähe von offenem Feuer oder brennbaren Produkten.
- Sie dürfen nicht rauchen, während Sie den Rollstuhl verwenden.



WARNUNG!

Verletzungsgefahr

- Der Rollstuhl muss von einer qualifizierten Person verordnet werden, die Kenntnisse über die Sitzeinstellung und Positionierung bei der Verwendung eines Rollstuhls besitzt.



WARNUNG!

Gefahr des Umkippens

Die Position der Hinterradachse des Rollstuhls in Längsrichtung relativ zur Position der Rückenlehne kann seine Stabilität beeinträchtigen.

- Eine weiter vorne angeordnete Hinterradachse geht mit einer verringerten Stabilität des Rollstuhls und einer erhöhten Gefahr des Kippens nach hinten einher, verbessert jedoch durch eine bessere Greifposition des Greifrings und einen kleinen Wenderadius seine Manövrierbarkeit.
- Umgekehrt ist der Rollstuhl stabiler und kippt weniger leicht, wenn die Hinterradachse weiter nach hinten verlagert wird, was jedoch zu Lasten der Manövrierbarkeit geht.
- Je nach Vermögen des Benutzers und seinem individuellen Sicherheitsempfinden kann die Verringerung der Stabilität durch den Anbau einer Anti-Kipp-Vorrichtung kompensiert werden.



WARNUNG!

Fallrisiko

- Überprüfen Sie, dass alle Teile sicher am Rahmen befestigt sind.
- Überprüfen Sie den korrekten und sicheren Sitz von Rädern, Drehknöpfen, Schrauben und Muttern.
- Überprüfen Sie die ordnungsgemäße Funktion aller Bremsen und Anti-Kippvorrichtungen.
- Überprüfen Sie, ob die Schwenkrollen und die Hinterräder sicher befestigt sind.
- Überprüfen Sie, ob der Rollstuhl mit Anti-Kippvorrichtungen ausgestattet ist.
- Überprüfen Sie, ob die Bremsen angezogen sind, bevor Sie sich in den Rollstuhl setzen oder aus ihm aussteigen.
- Stellen Sie sich beim Umsetzen in oder aus dem Rollstuhl nie auf die Fußplatten. Es besteht Kippgefahr.
- Eine Änderung der Dicke des Sitz- und/oder Rückenpolsters hat Auswirkungen auf den Schwerpunkt des Stuhls, was bei einer Änderung der Konfiguration zu einem Instabilitätsrisiko für den Benutzer führt.
- Durch eine Änderung des Sitzwinkels kann die Kippgefahr erhöht werden. Das Verstellen des Sitzwinkels kann die Gefahr des Umkippens erhöhen.
- Die Wirksamkeit der Bremsen wird unter nassen und rutschigen Bedingungen sowie bei einer Steigung beeinträchtigt.



WARNUNG!

Verletzungsgefahr für die Füße

Beim Öffnen von Türen mit der Fußplatte besteht Verletzungsgefahr für die Füße.

- Öffnen Sie niemals Türen unter Verwendung von Rollstuhlteilen.



WARNUNG!

Kipp-/Sturzgefahr bei Verwendung der Rückenlehne mit einstellbarer Spannung

- Es besteht Kipp- und Verletzungsgefahr, wenn sich die Klettbänder an der Rückenlehne lockern. Überprüfen Sie immer die Spannung. Vergewissern Sie sich auch, dass die Hinterräder richtig eingestellt sind, sodass keine Kippgefahr besteht.

**WARNUNG!****Verletzungsgefahr**

- Heben Sie den Rollstuhl niemals an den abnehmbaren Armlehnen, den Fußstützen, an der Rückenstrebe oder den einstellbaren Schiebegriffen an. Weitere Informationen finden Sie im Abschnitt „Verwendung“.
- Die Greifringe können sich durch Reibung erhitzen und zu Verletzungen an den Händen führen.
- Achten Sie bei der Montage von Optionen darauf, sich nicht die Finger einzuklemmen.
- Beim Kippen der Rückenlehne und des Sitzes des Rollstuhls besteht immer ein erhöhtes Risiko, Körperteile einzuklemmen.
- Die Sitzbreite darf nicht zu stark verringert werden, da dies den Druck der Armlehnen seitlich gegen das Becken erhöhen würde.

**VORSICHT!****Gefahr von Verbrennungen**

- Die Bauteile des Rollstuhls können sich aufheizen, wenn sie externen Wärmequellen ausgesetzt werden.
- Setzen Sie den Rollstuhl vor Gebrauch keiner starken Sonneneinstrahlung aus.
 - Prüfen Sie vor der Verwendung die Temperatur aller Komponenten, die mit der Haut in Berührung kommen.

**WARNUNG!****Gefahr von Druckstellen und gekrümmter Position**

- Sitzen Sie nicht über einen längeren Zeitraum in gekrümmter Position. Die Sitzposition muss geändert werden, um Druckstellen zu vermeiden.

**VORSICHT!****Verletzungsgefahr**

- Schützen Sie bei druckgeschädigter oder verletzter Haut den betroffenen Bereich, um direkten Kontakt mit dem Gewebe der Vorrichtung zu vermeiden. Wenden Sie sich an einen Arzt, wenn Sie einer medizinischen Beratung bedürfen.

**HINWEIS!**

- Wird dieses Produkt mit einem anderen Produkt kombiniert, so treffen die einzelnen Einschränkungen der beiden Produkte auf diese Kombination zu. So kann beispielsweise eines der Produkte in einer Kombination ein geringeres maximal zulässiges Benutzergewicht aufweisen als das andere.
- Verwenden Sie ausschließlich von Invacare zugelassene Kombinationen. Weitere Informationen erhalten Sie von Ihrem Invacare-Distributor.
 - Lesen Sie vor Verwendung die Gebrauchsanweisung jedes einzelnen Produkts, und machen Sie sich mit den Einschränkungen vertraut. Die uneingeschränkte Beachtung der Informationen, Anweisungen und Empfehlungen in beiden Gebrauchsanweisungen ist für einen sicheren Gebrauch unerlässlich.

2.2 Sicherheitshinweise zur elektromagnetischen Verträglichkeit

Dieses Elektrofahrzeug wurde in Übereinstimmung mit internationalen Normen erfolgreich auf seine Konformität mit den Bestimmungen für die elektromagnetische Verträglichkeit (EMV) hin geprüft. Die Funktionsweise von Elektrofahrzeugen kann jedoch durch elektromagnetische Felder, wie sie z. B. durch Radio- und Fernsehsender und Mobiltelefone erzeugt werden, beeinträchtigt werden. Das in unseren Elektrofahrzeugen integrierte Powermodul kann außerdem geringe elektromagnetische Strahlung erzeugen, die sich allerdings im gesetzlich zulässigen Toleranzbereich befindet. Aus diesen Gründen bitten wir Sie darum, Folgendes zu beachten:

**WARNUNG!****Gefahr von Fehlfunktionen aufgrund elektromagnetischer Störungen**

- Aktivieren oder bedienen Sie keine tragbaren Sendeempfänger oder Kommunikationsgeräte (z. B. Funkgeräte oder Mobiltelefone), solange der Elektrofahrzeug eingeschaltet ist.
- Halten Sie Abstand zu starken Funk- und Fernseh-Sendeempfängern.
- Sollte sich das Elektrofahrzeug ungewollt bewegen, schalten Sie es sofort aus und melden Sie dies dem Hersteller.
- Durch das Hinzufügen elektrischer Optionen und anderer Komponenten oder das Verändern des Elektrofahrzeugs kann dieses anfällig für elektromagnetische Störungen werden. Denken Sie daran, dass es keine sichere Methode für die Bestimmung der Auswirkungen solcher Veränderungen auf die allgemeine Störsicherheit des Powermoduls gibt.

2.3 Sicherheitsvorrichtungen

**WARNUNG!****Unfallgefahr**

- Falsch eingestellte oder nicht mehr funktionierende Sicherheitsvorrichtungen (Bremsen, Anti-Kipp-Räder) können zu Unfällen führen.
- Überprüfen Sie vor jeder Benutzung des Rollstuhls die einwandfreie Funktion der Sicherheitsvorrichtungen, und lassen Sie sie regelmäßig von einem qualifizierten Techniker oder Ihrem autorisierten Anbieter inspizieren.

**VORSICHT!****Verletzungsgefahr**

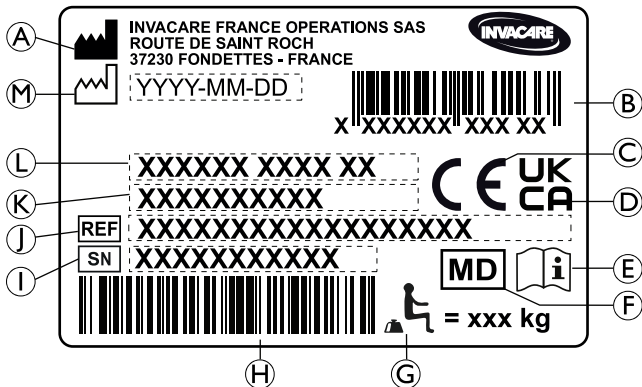
- Teile, die nicht in Original-Qualität vorliegen, oder falsche Teile können die Funktion und Sicherheit des Produkts beeinträchtigen.
- Für das verwendete Produkt ausschließlich Originalteile verwenden.
 - Aufgrund regionaler Unterschiede ziehen Sie bei der Suche nach erhältlichen Optionen den Invacare-Katalog oder die Invacare-Website für Ihr Land zu Rate, oder wenden Sie sich an Ihren Invacare-Händler vor Ort. Die entsprechenden Adressen finden Sie am Ende dieses Dokuments.

Die Funktionen der Sicherheitsvorrichtungen sind in Kapitel 3 *Produktübersicht*, Seite 10 beschrieben.

2.4 Etiketten und Symbole am Produkt

Typenschild

Das Typenschild ist am Rahmen des Rollstuhls angebracht und enthält die folgenden Informationen:



- (A) Adresse des Herstellers
- (B) EAN/HMI-Barcode
- (C) Europäische Konformität
- (D) Konformität mit dem Vereinigten Königreich
- (E) Bedienungsanleitung lesen
- (F) Medizinisches Gerät
- (G) Maximales Benutzergewicht
- (H) Barcode der Seriennummer
- (I) Seriennummer
- (J) Referenznummer
- (K) Sitzbreite
- (L) Produktbeschreibung
- (M) Herstellungsdatum

	Gebrauchsanweisung lesen
	Weist auf eine gefährliche Situation hin, die bei Nichtbeachtung zu schweren Verletzungen oder zum Tod führen kann.

Informationsetikett des Haltegurts

	Der Haltegurt hat die richtige Länge, wenn gerade noch eine flache Hand zwischen den Körper und den angelegten Gurt passt.
--	--

Karabinerhakensymbole

Abhängig von der Konfiguration können manche Rollstühle als Sitz in Kraftfahrzeugen eingesetzt werden, während dies bei anderen nicht möglich ist.

	Kennzeichnet die Sicherungspunkte, an denen beim Transport des besetzten Rollstuhls in einem Fahrzeug die Gurte des Rückhaltesystems befestigt werden müssen. Dieses Symbol ist nur dann am Rollstuhl angebracht, wenn er mit der Transport-Kit-Option bestellt wurde.
	WARNSYMBOL Dieser Rollstuhl ist nicht für den Personentransport in einem Kraftfahrzeug konfiguriert. Dieses Symbol ist am Rahmen in unmittelbarer Nähe des Typenschildes angebracht.

2.5 Symbole bei der elektrischen Ausführung



Informationen zur Entsorgung und zum Recycling. Lesen Sie hierzu den Abschnitt „Nach der Verwendung“, „Entsorgung“.



Produkt der SCHUTZKLASSE II



Produkt mit Thermosicherung

Type B Applied Part



Anwendungsteil, das die festgelegten Anforderungen zum Schutz gegen elektrischen Schlag gemäß IEC 60601-1 erfüllt.



Sicherheitstrenntransformator, allgemein

3 Produktübersicht

3.1 Produktbeschreibung

Dies ist ein manueller Rollstuhl für passive Benutzer mit Sitzneigungs- und Rückenlehnenneigungsmechanismus und wegschwenkbaren, winkeleinstellbaren Beinstützen.

! WICHTIG!

Der Rollstuhl wird individuell nach den Angaben in der Bestellung angefertigt und konfiguriert. Die Spezifizierung muss von einer medizinischen Fachkraft entsprechend den Bedürfnissen und dem Gesundheitszustand des Benutzers vorgenommen werden.

- Wenden Sie sich an das medizinische Fachpersonal, wenn Sie die Konfiguration des Rollstuhls anpassen möchten.
- Anpassungen jeglicher Art müssen von einem qualifizierten Techniker durchgeführt werden.

3.2 Verwendungszweck

Der Rollstuhl dient der Mobilität von Personen, die auf eine sitzende Position beschränkt und hochgradig auf Unterstützung angewiesen sind, lange Zeiten im Rollstuhl verbringen und den Rollstuhl gelegentlich selbst antreiben.

Der Rollstuhl kann im Innen- und Außenbereich auf ebenem und zugänglichem Untergrund (je nach gewählter Größe der vorderen Schwenkrollen) eingesetzt werden.

Vorgesehener Benutzerkreis

Der Rollstuhl ist für Personen ab 12 Jahren (Jugendliche und Erwachsene) bestimmt. Das Gewicht des Rollstuhlfahrers darf das im Abschnitt „Technische Daten“ und auf dem Typenschild angegebene maximale Benutzergewicht nicht überschreiten.

Der vorgesehene Benutzer ist der Rollstuhlfahrer und/oder eine Begleitperson. Der Benutzer muss körperlich und geistig in der Lage sein, den Rollstuhl sicher zu benutzen (antreiben, lenken, bremsen usw.).

Indikationen

- Relevante vollständige Beeinträchtigung der Mobilität durch strukturelle und/oder funktionelle Schäden an den unteren Extremitäten.

- Eine kontinuierlich aufrechte Sitzposition ist aufgrund der Behinderung nicht möglich.

Gegenanzeigen

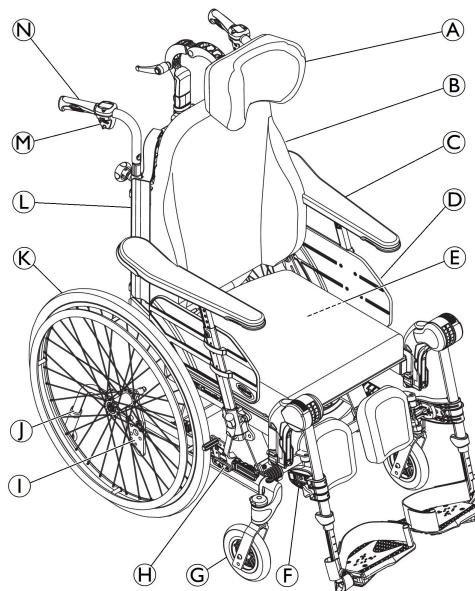
- Eine Sitzneigung ist nicht für Personen geeignet, die zu einem erhöhten Blutdruck im oberen Bereich des Körpers neigen.

3.3 Hauptkomponenten des Rollstuhls

- Ⓐ Nackenstütze
- Ⓑ Rückenlehne
- Ⓒ Armlehne
- Ⓓ Sitz
- Ⓔ Typenschild und Etikett mit den elektrischen Anschlusswerten (falls vorhanden)
- Ⓕ Beinstützen, schwenkbar
- Ⓖ Vordere Schwenkrolle
- Ⓗ Bremse
- Ⓘ Radbuchsenplatte
- Ⓙ Anti-Kipp-Vorrichtung
- Ⓚ Hinterrad mit Greifring
- Ⓛ Inbusschlüssel für Einstellungen (auf der Rückseite des Rückenpolsters)
- Ⓜ Hebel für die Einstellung des Rückenlehnenwinkels und der Sitzneigung
- Ⓝ Schiebegriff

i Die tatsächliche Ausstattung Ihres Rollstuhls kann von der Abbildung abweichen, da jeder Rollstuhl individuell nach den Angaben in der Bestellung angefertigt wird.

i Der Rollstuhl muss stets mit Sitzkissen und Armlehnen ausgestattet werden.



3.4 Feststellbremsen

Die Feststellbremsen dienen dazu, den Rollstuhl im Stand zu fixieren und ein Wegrollen zu verhindern.



WARNUNG!

Gefahr des Umklippens bei scharfem Bremsen

Wenn Sie die Feststellbremsen während der Fahrt betätigen, können Sie die Fahrtrichtung möglicherweise nicht mehr kontrollieren, und der Rollstuhl kann unvermittelt zum Halt kommen. Dadurch kann es zu Zusammenstößen kommen, oder Sie könnten hinausfallen.

- Betätigen Sie die Feststellbremsen niemals während der Fahrt.



WARNUNG!

Gefahr durch Verlust der Kontrolle über den Rollstuhl

- Die Feststellbremsen müssen simultan betätigt werden.
- Verwenden Sie die Feststellbremsen nicht dazu, den Rollstuhl abzubremsen.



WARNUNG!

Gefahr des Umklippens

Die Feststellbremsen funktionieren nur dann ordnungsgemäß, wenn ausreichend Luft in den Reifen ist.

- Stellen Sie sicher, dass der Reifendruck stimmt (siehe 11.3 Reifen, Seite 52).



VORSICHT!

Einklemm- oder Quetschgefahr

Zwischen Hinterrad und Feststellbremse kann ein schmaler Spalt vorhanden sein, bei dem die Gefahr besteht, sich die Finger einzuklemmen.

- Halten Sie die Finger von beweglichen Teilen fern, wenn Sie die Bremse betätigen. Lassen Sie die Hand stets am Bremshebel.



Der Abstand zwischen Bremsbacke und Reifen kann eingestellt werden. Die Einstellung muss von einem qualifizierten Techniker durchgeführt werden.

Anweisungen zur Bedienung der Bremse finden Sie im Abschnitt 6.2.1 *Verwenden der benutzerbedienten Bremse*, Seite 32 des Kapitels „Verwendung des Rollstuhls“.

3.5 Rückenlehne

3.5.1 Einstellen der „Laguna“-Rückenlehne mit einstellbarer Spannung



WARNUNG!

Verletzungsgefahr

Wenn sich die Klettbinden am oberen Ende der Rückenlehne lockern, kann die Haltung des Kopfes Nacken- und/oder Atemprobleme verursachen.

- Stellen Sie sicher, dass die Klettbinden einander um mindestens 6 cm überlappen. Drücken Sie die Klettbinden fest zusammen, und stellen Sie sicher, dass diese fest sitzen.



WARNUNG!

Kippgefahr nach hinten

Wenn Sie eine Rückenlehne mit einstellbarer Spannung verwenden, verlagert sich der Schwerpunkt nach hinten.

- Verwenden Sie immer einen Kippschutz, und stellen Sie sicher, dass der Rollstuhl stabil ausbalanciert ist.



WARNUNG!

Gefahr von Druckgeschwüren

Wenn die Rückenlehne ganz nach hinten gekippt ist, besteht die Gefahr von Druckgeschwüren.

- Stellen Sie sicher, dass keine Druckstellen existieren. Überwachen Sie den Benutzer, und passen Sie die Position bei Bedarf an, um Druckgeschwüre auszuschließen.

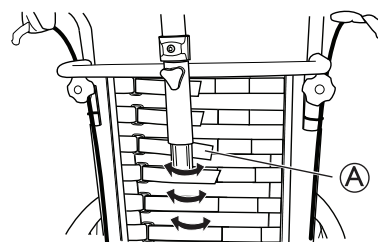


WARNUNG!

Verletzungsgefahr

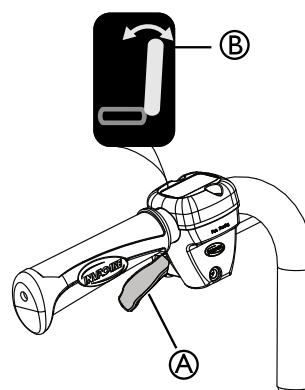
Wenn der Überzug für Anpassrücken und der Bügel bzw. die Stange der Nackenstütze verwendet werden, kann übermäßiges Spiel der Klettbinden Druckgeschwüre verursachen.

- Achten Sie darauf, dass sich zwischen der Rückenlehne und dem Bügel bzw. der Stange der Nackenstütze ein Abstand befindet, um Druckstellen zu vermeiden.



1. Passen Sie die Form der „Laguna“-Rückenlehne mit einstellbarer Spannung mit den Klettbindern (A) an.

3.5.2 Einstellen des Rückenwinkels



1. Verwenden Sie zur Verstellung des Rückenlehnenwinkels den **gelben Hebel (A)**, der mit dem **gelben Symbol (B)** an der **linken** Seite gekennzeichnet ist.
2. Drücken Sie den Hebel nach oben und stellen Sie die Rückenlehne gleichzeitig auf den gewünschten Winkel ein.
3. Lassen Sie den Hebel wieder los.

3.6 Neigen des Sitzes und der Rückenlehne

Die gesamte Sitzeinheit einschließlich der Rückenlehne kann geneigt werden.



WARNUNG!

Schwerwiegendes Verletzungsrisiko

Erhöhter Blutdruck im oberen Körperbereich.
 – Alle Einstellkombinationen (wie offener Kniewinkel + vollständige Neigung nach vorn und hinten), bei denen die unteren Extremitäten höher positioniert sind als das Herz, müssen medizinisch beurteilt werden. Die Position kann für Personen kontraindiziert sein, die zu einem erhöhten Blutdruck im oberen Bereich des Körpers neigen.



WARNUNG!

Ersticken Gefahr oder Gefahr von Atemproblemen

Der Benutzer kann bei geneigtem Sitz oder geneigter Rückenlehne beim Essen oder Trinken ersticken.
 – Der Benutzer muss während des Essens oder Trinkens in einer erhöhten Position sitzen.



WARNUNG!

Kippgefahr

Die Kippgefahr nach hinten erhöht sich bei geneigtem Sitz oder geneigter Rückenlehne. Der Benutzer kann selbst bei geneigtem Sitz oder geneigter Rückenlehne aus dem Rollstuhl herausrutschen.
 – Verwenden Sie immer eine Anti-Kipp-Vorrichtung.
 – Lassen Sie den Benutzer in einem flachen oder negativen Neigungswinkel niemals unbeaufsichtigt.
 – Verwenden Sie den Haltegurt.



WARNUNG!

Verletzungsgefahr

Der Benutzer muss den Kopf in einer aufrechten Position halten, wenn die Rückenlehne und/oder der Sitz geneigt ist.
 – Die Rückenlehne muss mit einer Kopfstütze oder einer Nackenstütze ausgestattet sein.



VORSICHT!

Klemmgefahr für die Finger

– Seien Sie vorsichtig, wenn Sie den Winkel der Rückenlehne ausrichten, damit sich der Assistent oder Benutzer nicht die Finger zwischen Rückenlehne und Armlehne einklemmt.



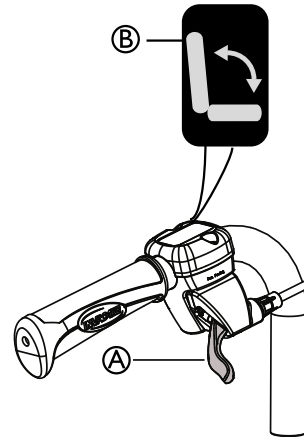
VORSICHT!

Probleme bei Druckgeschwüren

Positionen mit geneigtem Sitz und geneigter Rückenlehne sind für bestimmte Benutzer unbequem.
 – Gehen Sie bei einer Verstellung der Sitz- oder der Rückenlehnenneigung mit Vorsicht vor. Verstellen Sie immer zunächst die Sitzneigung und dann erst die Rückenlehnenneigung.

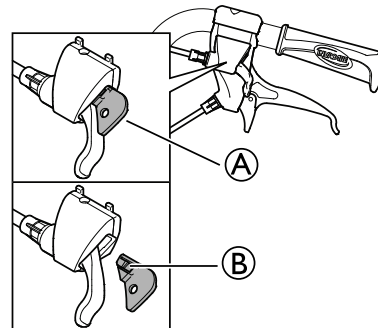
Anweisungen zur Bedienung der Sitzneigungs- und Rückenlehnenneigungsverstellung finden Sie im Abschnitt 6.3 *Verwenden der Sitzwinkelverstellungs-/Rückenlehnenneigungsfunktion*, Seite 33 des Kapitels „Verwendung des Rollstuhls“.

3.6.1 Vom Pflegepersonal bediente Sitzwinkeleinstellung



1. Kippen Sie die Sitzeinheit (Sitz und Rückenlehne) mithilfe des **grünen** Hebels **A** mit dem **grünen Symbol** **B** auf der **rechten** Seite.
2. Drücken Sie den Hebel nach oben und kippen Sie die Sitzeinheit gleichzeitig in die gewünschte Position.
3. Lassen Sie den Hebel wieder los.

3.6.2 Verriegeln der Einstellung des Sitz- und/oder Rückenwinkels



Mit der Verriegelungsvorrichtung **A** können Sie den Kippwinkel der Sitzeinheit bzw. den Winkel der Rückenlehne auf eine bestimmte Position fixieren.

1. Kippen bzw. richten Sie den Sitz und die Rückenlehne in der gewünschten Position aus.
2. Setzen Sie die Verriegelungsvorrichtung **A** ein.



Die Position ist jetzt festgelegt und kann nicht geändert werden.

Um die Verriegelungsvorrichtung zu entfernen, drücken Sie den Kunststoffstift **B** mit einem kleinen Gegenstand herunter und ziehen Sie die Vorrichtung heraus.

3.6.3 Elektrische Kippfunktion und Rückenwinkelverstellung



WARNUNG!

Verletzungsgefahr

Wenn der Rollstuhl von Benutzern benutzt wird, die verwirrt, unruhig oder von Krämpfen betroffen sind:

- Die Funktionen des Handbedienteils müssen gesperrt werden
- oder das Handbedienteil muss sich außerhalb der Reichweite befinden.



WARNUNG!

Verletzungsgefahr

Beim Kippen des Rollstuhls können Körperteile zwischen der Armlehne und dem Hinterrad eingeklemmt werden.

- Stellen Sie sicher, dass der Abstand zwischen der Armlehne und dem Hinterrad stets mindestens 25 mm beträgt.



VORSICHT!

Gefahr einer Beschädigung des Produkts

- Das Handbedienteil darf nicht unbeabsichtigt betätigt werden.
- Lassen Sie Kinder nicht mit dem Handbedienteil spielen.
- Wenn Sie im Betrieb etwas Ungewöhnliches bemerken, beispielsweise ungewöhnliche Geräusche oder einen unruhigen Lauf, schalten Sie das System aus.



Gefahr von Fehlfunktionen

- Arbeiten am Handbedienteil oder an anderen elektrischen Teilen (z. B. am Motor) dürfen nur durch einen qualifizierten Techniker durchgeführt werden.

Beim Betätigen des Ein/Aus-Knopfs wird mit einem kurzen Piepton bestätigt, dass das Handbedienteil aktiviert wurde. Das Handbedienteil ist 30 Sekunden nach der letzten Aktion aktiv und wird dann automatisch deaktiviert.

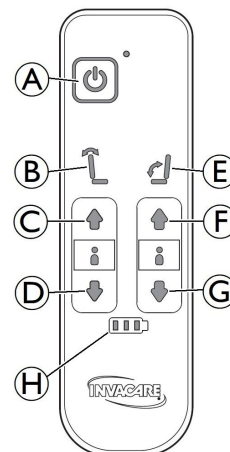


Das Handbedienteil kann auch manuell durch Drücken des Ein/Aus-Knopfs deaktiviert werden.



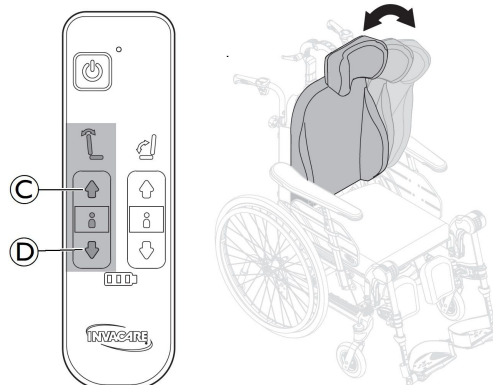
Zum Drücken der Tasten auf dem Handbedienteil ist eine (Finger-)Kraft von 5 Nm erforderlich.

Symbole auf dem Handbedienteil



- Ⓐ Ein/Aus-Taste
- Ⓑ Rückenlehnenneigung (gelber Pfeil, gelbe Markierung an der Rückenlehne)
- Ⓒ Aufwärtstaste für die Rückenlehnenneigung
- Ⓓ Abwärtstaste für die Rückenlehnenneigung
- Ⓔ Sitzneigung (grüner Pfeil, grüne Markierung an der Rückenlehne und am Sitz)
- Ⓕ Aufwärtstaste für die Sitzneigung
- Ⓖ Abwärtstaste für die Sitzneigung
- Ⓗ Akkuladestandanzeige

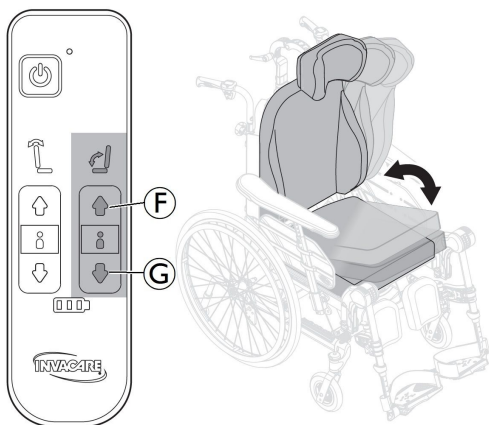
Verstellung des Rückenlehnenwinkels



Stellen Sie den Winkel der Rückenlehne mithilfe der gelben Tasten links am Handbedienteil ein.

1. Mit der Taste Ⓒ verstellen Sie den Winkel nach vorn (oben).
2. Mit der Taste Ⓓ verstellen Sie den Winkel nach hinten (unten).

Einstellen der Sitzneigung



Kippen Sie die Sitzeinheit (Sitz und Rückenlehne) mithilfe der grünen Tasten rechts am Handbedienteil.

1. Mit der Taste **F** verstellen Sie die Sitzeinheit nach vorn (oben).
2. Mit der Taste **G** verstellen Sie die Sitzeinheit nach hinten (unten).



VORSICHT!

Gefahr minderschwerer Verletzungen

Bei der Durchführung elektrischer Verstellungen besteht die Gefahr, sich die Finger zu klemmen.
 – Lassen Sie Kinder nicht mit dem Handbedienteil spielen.
 – Das Handbedienteil darf nur durch qualifiziertes Personal bedient werden.

Aufladen des Akkus



WARNUNG!

Stromschlaggefahr

– Der Benutzer darf während des Aufladens des Akkus nicht im Rollstuhl sitzen.



Beschädigung des Akkus

– Vor dem ersten Gebrauch des Systems muss der Akku 24 Stunden lang aufgeladen werden.
 – Ziehen Sie das Netzkabel nach dem Laden und vor der Verwendung des Rollstuhls aus der Steckdose.

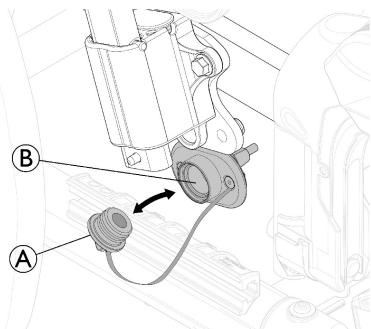
Kabel des Ladegeräts anschließen



VORSICHT!

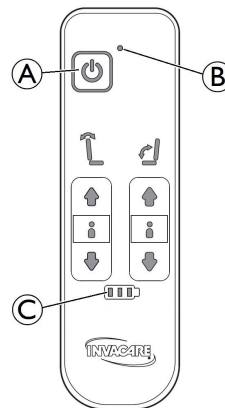
Beschädigung der Kabel.




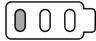
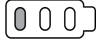
– Setzen Sie sich nicht in den Rollstuhl, solange der Akku aufgeladen wird.



1. Nehmen Sie zunächst die Abdeckung **A** der Ladegerätbuchse ab.
2. Führen Sie den Magnetstecker des Ladegeräts in die Ladegerätbuchse **B** unter der Armlehnenhalterung ein.
3. Schließen Sie das Netzkabel des Ladegeräts an eine Steckdose an.
4. Ziehen Sie zuerst den Netzstecker, wenn der Akku vollständig geladen ist.
5. Setzen Sie die Abdeckung **A** der Ladegerätbuchse wieder auf.

Handbedienteil – Akkustandanzeige

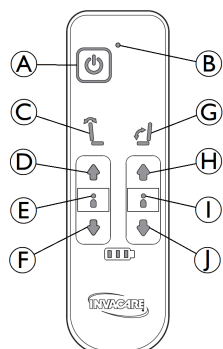


A	Ein/Aus-Taste
B	Grün leuchtend Handbedienteil ist aktiviert
C	Grün leuchtend Akkuladestand ist hoch (über 60 %)
	
	Grün blinkend Akku lädt (5 Signaltöne signalisieren, dass der Akku vollständig aufgeladen ist)
	
	Grün leuchtend Akkuladestand zwischen 40 % und 60 %
	
	Grün leuchtend Akkuladestand ist niedrig (20 % bis 40 %)
	
	Rot leuchtend Akkuladestand ist niedrig (unter 20 %) Der Akku muss aufgeladen werden
	



In manchen Fällen müssen Sie nach dem Laden eines stark entladenen Akkus die Taste „On“ (Ein) an der rechten Seite des unter der Sitzplatte angebrachten Akkukastens drücken und länger als eine Sekunde gedrückt halten (siehe Kapitel „Lagerung – Elektrische Ausführung“).

Handbedienteil – Sperren der Funktionen zur Rückenlehnenneigung und Sitzwinkelverstellung



- A Ein/Aus-Taste
- B Grün leuchtend Handbedienteil ist aktiviert
- C Rückenlehnenneigung Gelbe Tasten
- D Nach-oben-Taste
- E Kein Licht (Rückenlehnenneigung nicht gesperrt) / Rot leuchtend (Rückenlehnenneigung gesperrt)
- F Nach-unten-Taste
- G Sitzneigung Grüne Tasten
- H Nach-oben-Taste
- I Kein Licht (Sitzwinkelverstellung nicht gesperrt) / Rot leuchtend (Sitzwinkelverstellung gesperrt)
- J Nach-unten-Taste

Sperren/Entsperren der Funktion zur Rückenlehnenneigung

1. Halten Sie zum Sperren der Funktion die Tasten „Nach oben“ **D** und „Nach unten“ **F** drei Sekunden lang gleichzeitig gedrückt.
2. Die Rückenlehnenneigung ist gesperrt.
3. Die LED **E** leuchtet rot auf.
4. Halten Sie zum Entsperren der Funktion die Tasten „Nach oben“ **D** und „Nach unten“ **F** drei Sekunden lang gleichzeitig gedrückt.
5. Die Rückenlehnenneigung ist entsperrt. LED **E** erlischt.

Sperren/Entsperren der Sitzwinkelverstellung

1. Halten Sie zum Sperren der Funktion die Tasten „Nach oben“ **H** und „Nach unten“ **J** drei Sekunden lang gleichzeitig gedrückt.
2. Die Sitzwinkelverstellung ist gesperrt.
3. Die LED **I** leuchtet rot auf.
4. Halten Sie zum Entsperren der Funktion die Tasten Nach oben **H** und Nach unten **J** drei Sekunden lang gleichzeitig gedrückt.
5. Die Rückenlehnenneigung ist entsperrt. LED **I** erlischt.

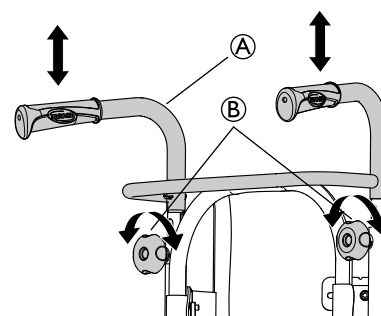
i Wenn die Funktionen für die Rückenlehnenneigung **C** und/oder die Sitzwinkelverstellung **G** gesperrt werden, bevor die Ausschalttaste betätigt wird, leuchten die LEDs **E** und/oder **I** nach dem erneuten Einschalten weiterhin rot auf.

3.7 Schiebegriffe/Schiebestangen

Die folgenden Anleitungen und Warnungen gelten für alle Schiebegriffe und die Schiebestange.

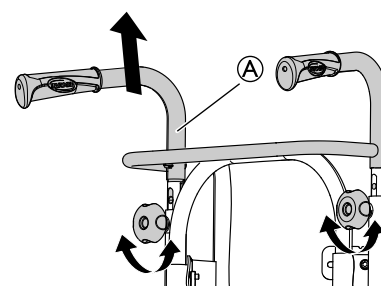
i Hinsichtlich der Schiebegriffe/Schiebestange bei gebogenen Rückenlehnenrohren beachten Sie die Anweisungen zur Höhenverstellung der Schiebestange.

3.7.1 Anpassen der Höhe der verbundenen Schiebegriffe



1. Lösen Sie die Handräder **B**.
2. Die Höhe der versteiften Schiebegriffe/Schiebestange **A** kann einfach durch Ziehen der Griffe nach oben oder Drücken nach unten eingestellt werden.
3. Stellen Sie die gewünschte Höhe ein.
4. Drehen Sie die Handräder wieder fest.

i Stellen Sie sicher, dass das Handrad für den Schiebegriff **A** in die Aussparung in den Rohren passt. Wenn mehr als 2,5 mm des Gewindes des Handrads **B** sichtbar sind, ist es falsch positioniert. Stellen Sie den Schiebegriff höher oder niedriger ein, um eine korrekte Positionierung des Handrads zu erreichen.



i Die Schiebestange/versteiften Schiebegriffe **A** dürfen nur so weit hochgezogen werden, dass sie maximal 19 cm über die obere Kante der Befestigung herausragen.

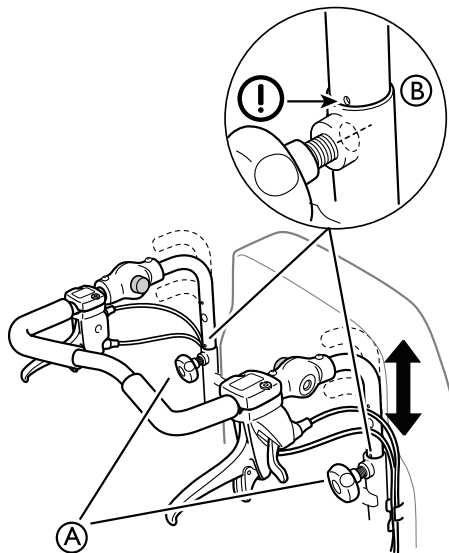


VORSICHT!

Klemmgefahr für die Finger

– Klemmen Sie Ihre Finger nicht zwischen den versteiften Schiebegriffen und der Nackenstützenbefestigung ein. (Bei Rückenlehne mit einstellbarer Spannung)

3.7.2 Einstellen der Höhe der Schiebestange



1. Lösen Sie die Handräder (A).
2. Stellen Sie die Griffe auf die gewünschte Höhe ein. Es sind zwei feste Positionen verfügbar.
3. Drehen Sie die Handräder wieder fest.

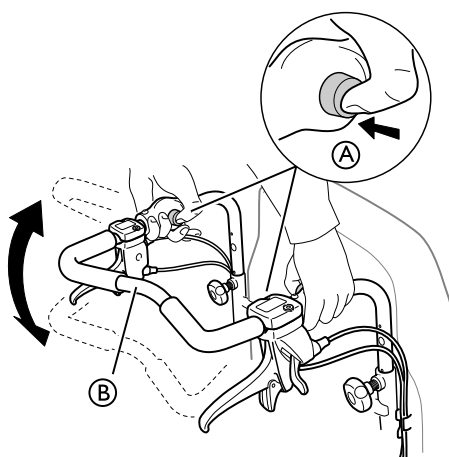


WARNUNG! Verletzungsgefahr

Die Schiebestange kann sich von den Befestigungen lösen.

- Stellen Sie sicher, dass die Markierung (B) auf der Schiebestange auf das Ende des Rückenlehnenrohrs ausgerichtet ist.
- Überprüfen Sie, dass die Handräder richtig festgedreht werden können. Die Schraube des Handrads sollte kaum sichtbar sein. Wenn sich die Schiebestange in der falschen Position befindet, können Sie das Handrad nicht richtig festdrehen.

3.7.3 Einstellen des Winkels der Schiebestange



1. Drücken Sie den Auslöseknopf (A).
2. Stellen Sie die Schiebestange (B) auf den gewünschten Winkel ein.
3. Lassen Sie den Auslöseknopf (A) wieder los.



Bewegen Sie die Schiebestange leicht, damit der Auslöseknopf einrastet.



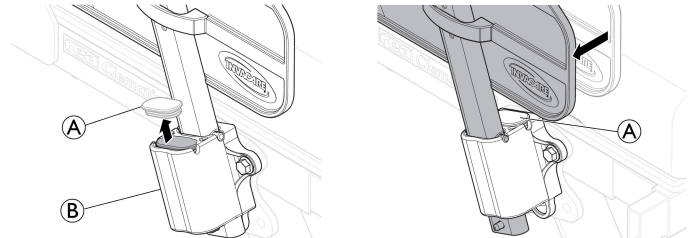
WARNUNG!

Gefahr des Gleichgewichtsverlusts

- Hängen Sie keine Objekte an die Schiebestange, da dies zu einem Gleichgewichtsverlust führen kann.

3.8 Sitz

3.8.1 Einstellen der Sitzbreite (optional, 2 Stellungen)



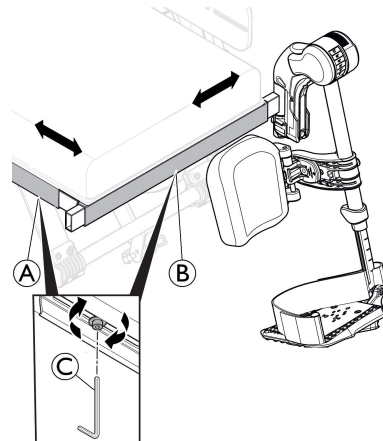
1. Entfernen Sie die Kappe (A) der Armlehnenhalterung.
2. Verschieben Sie die Armlehnen in der Armlehnenhalterung (B) seitlich in die gewünschte Position.
3. Setzen Sie die Kappe (A) der Armlehnenhalterung an ihrer neuen Position ein.



Einklemmgefahr

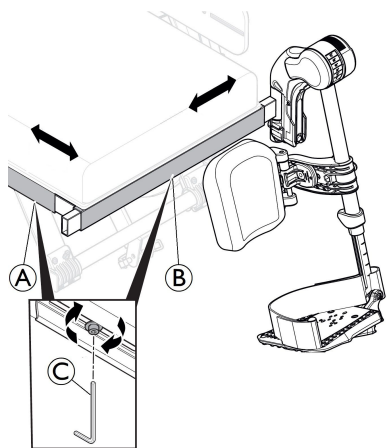
- Achten Sie darauf, sich nicht die Finger zwischen Armlehnenhalterung und Armlehnenhalterung einzuklemmen.
- Siehe 5.5 Einsetzen, Entfernen der Armlehnen, Seite 29

3.8.2 Verstellen der Sitztiefe



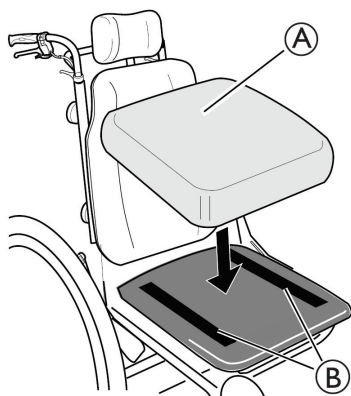
1. Entfernen Sie das Sitzkissen.
2. Lösen Sie mit einem 5-mm-Inbusschlüssel (C) die Schrauben am Seitenrahmen (A).
3. Schieben Sie die Vorderkante des Sitzes nach vorn oder nach hinten.
4. Ziehen Sie die Schrauben (A) wieder fest (5 bis 6 Nm).
5. Legen Sie das Sitzkissen wieder an seinen Platz.

3.8.3 Einstellen der Beinstützenhalterungsbreite



1. Lösen Sie mit einem 5-mm-Inbusschlüssel © die Schraube am Vorderrahmen ʘ.
2. Verschieben Sie die seitliche Kante der Beinstützenhalterung seitlich in die gewünschte Position.
3. Ziehen Sie die Schrauben ʘ wieder fest (5 bis 6 Nm).

3.8.4 Anpassen des Sitzkissens



Je nach Kissenmodell können manche Sitzkissen ʘ mit Klettband ʘ an der Sitzplatte fixiert werden.



WARNUNG!

Gefahr eines Verrutschens des Sitzkissens

- Vergewissern Sie sich, dass die Klettbänder fest zusammengedrückt sind und fixiert bleiben.

3.9 Beinstützen



WARNUNG!

Verletzungsgefahr

- Heben Sie den Rollstuhl niemals an den Aufhängungen der Fußauflage oder an den Beinstützen an.



VORSICHT!

Es besteht die Gefahr eines Einklemmens oder Quetschens der Finger.

- Es gibt Schwenkmechanismen, an denen man sich die Finger einklemmen kann.
- Vorsicht beim Verwenden, Schwingen, Zerlegen oder Einstellen dieser Mechanismen.

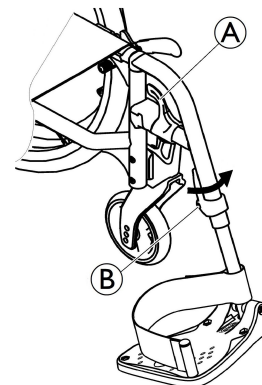


HINWEIS!

Gefahr der Beschädigung des Fußstützenmechanismus

- Legen Sie keine schweren Gegenstände auf der Beinstütze ab, und lassen Sie keine Kinder darauf sitzen.

3.9.1 Wegschwenkbare Beinstützen



Auswärtsschwenken

1. Betätigen Sie den Freigabehebel ʘ und schwenken Sie die Beinstützen nach außen.

Vorwärtsschwenken

1. Schwenken Sie die Beinstütze nach vorne, bis sie einrastet.

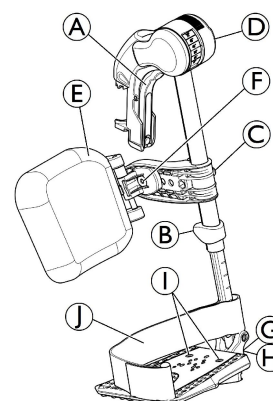
Aushängen

1. Betätigen Sie den Freigabehebel ʘ.
2. Ziehen Sie die Beinstütze nach oben.

Einhängen

1. Hängen Sie die Beinstütze vorne am Rahmen ein und schwenken Sie sie nach vorne, bis sie einrastet.

3.9.2 Wegschwenkbare winkeleinstellbare Beinstützen



Auswärtsschwenken

1. Betätigen Sie den Freigabehebel ʘ und schwenken Sie die Beinstützen nach außen.

Vorwärtsschwenken

1. Schwenken Sie die Beinstütze nach vorne, bis sie einrastet.

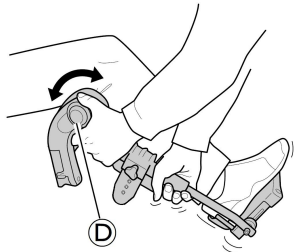
Aushängen

1. Betätigen Sie den Freigabehebel **A** und schwenken Sie die Beinstütze nach außen.
2. Ziehen Sie die Beinstütze nach oben.

Einhängen

1. Drücken Sie die Beinstütze in ihrer Aufnahme nach unten, und schwenken Sie sie nach vorn, bis sie einrastet.

Einstellen des Winkels

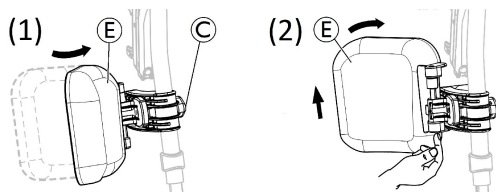


Für die Winkeleinstellung stehen sechs vorgegebene Positionen zur Verfügung.

1. Drehen Sie mit einer Hand die Knebelschraube **D**, während Sie mit der anderen Hand die Beinstütze unterstützen.
2. Lassen Sie die Knebelschraube los, sobald ein geeigneter Winkel erreicht ist. Die Beinstütze rastet in der gewünschten Stellung ein.

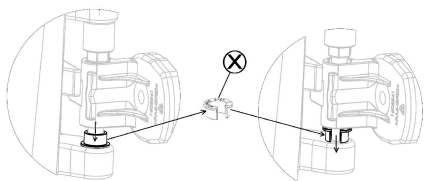
Schwenken der Wadenplatte und Anpassungen

- Vorwärts- (1) oder Rückwärtsschwenken (2) der Wadenplatte:



1. Schwenken Sie die Wadenplatte **E** nach vorne (1).
2. Ziehen Sie die Wadenplatte **E** hoch, und schwenken Sie sie nach hinten (2).

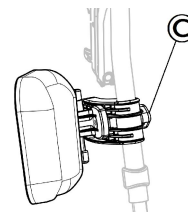
- Sperren des Mechanismus für das Schwenken der Wadenplatte nach hinten:



1. Entnehmen Sie die graue geschlitzte Distanzhülse **X** aus ihrer Aufnahme.
2. Drehen Sie die graue geschlitzte Distanzhülse um.
3. Setzen Sie die graue geschlitzte Distanzhülse **X** wie rechts in der Abbildung gezeigt ein.

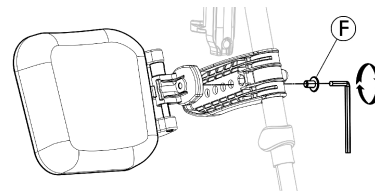
i Zum Entsperren des Mechanismus für das Schwenken der Wadenplatte nach hinten machen Sie diese Änderung rückgängig.

- Einstellen der Wadenplattenhöhe:



1. Lösen Sie die Knebelschraube **C**.
2. Stellen Sie die Wadenplatte auf die gewünschte Höhe ein, und ziehen Sie die Knebelschraube fest an.

- Einstellen der Wadenplattentiefe



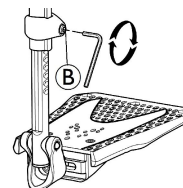
Die Wadenplatte besitzt vier Optionen für die Tiefeneinstellung:

1. Entfernen Sie die Fixierschraube **F** mit einem 5-mm-Inbusschlüssel.
2. Stellen Sie die Wadenplatte auf eine der vier Positionen ein, und ziehen Sie die Schraube **F** fest an (3 bis 5 Nm).

Einstellen der Fußplatte

Es gibt drei verschiedene hochklappbare Fußplatten.

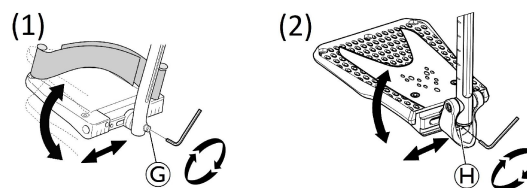
- Höhenverstellbare Standard-Fußplatten:



1. Lösen Sie die Fixierschraube **B** mit einem 5-mm-Inbusschlüssel.
2. Stellen Sie die Höhe ein, und lassen Sie die Schraube in eine der Auskehlungen des Fußplattenrohrs einrasten.
3. Ziehen Sie die Fixierschraube **B** (3 bis 5 Nm) in der gewünschten Position fest.

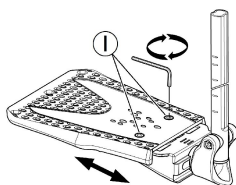
i Der Abstand zwischen dem niedrigsten Punkt der Fußauflage und dem Boden muss mindestens 50 mm betragen.

- Höhen-, tiefen- (1) und breiteneinstellbare (2) Fußplatten:



1. Lösen Sie die Fixierschraube **G** oder **H** mit einem 5-mm-Inbusschlüssel.
2. Stellen Sie die gewünschte Tiefe und die gewünschte Winkelposition ein, und ziehen Sie die Fixierschraube **G** (12 Nm) oder **H** (8 bis 9 Nm) in der gewünschten Position fest.

- Breitereinstellbare Fußplatten (2):



1. Lösen Sie die beiden Fixierschrauben ① mit einem 5-mm-Inbusschlüssel.
2. Stellen Sie die gewünschte Breitenposition ein, und ziehen Sie die beiden Fixierschrauben ① (3 bis 5 Nm) in der gewünschten Position fest.

Invacare empfiehlt, die Einstellung der Fußplatte durch einen qualifizierten Techniker vornehmen zu lassen.

- i** Um eine angemessene Positionierung des Fußes sicherzustellen, können an der Aufhängung der Beinstütze zwei Arten von Bändern – Fersenband (Standard) und/oder Wadenband (optional) – angebracht werden. Beide Bänder sind über einen Klettverschluss oder eine Schiebeschnalle einstellbar.

3.10 Antikippräder

Antikippräder verhindern, dass der Rollstuhl nach hinten kippt.



WARNUNG! **Gefahr des Umkippens**

Falsch eingestellte oder nicht mehr funktionierende Antikippräder können zum Umkippen führen.

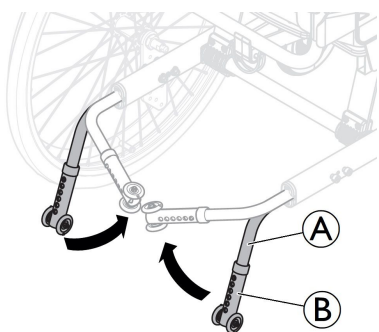
- Überprüfen Sie vor jeder Benutzung des Rollstuhls die Funktion der Anti-Kipp-Vorrichtung, und lassen Sie sie gegebenenfalls von einem qualifizierten Techniker einstellen.



WARNUNG! **Gefahr des Umkippens**

Auf unebenem oder weichem Untergrund können die Antikippräder in Schlaglöcher oder direkt in den Boden einsinken, wodurch ihre Sicherungsfunktion eingeschränkt oder aufgehoben wird.

- Setzen Sie die Antikippräder nur beim Befahren von ebenem und festem Untergrund ein.



Aktivieren der Antikippräder

1. Ziehen Sie die Anti-Kipp-Vorrichtung ① leicht nach hinten und schwenken sie abwärts (90°), bis sie einrastet.
2. Führen Sie diese Schritte für die gegenüberliegende Seite aus.



WARNUNG! **Kippgefahr**

Beim Befahren einer Stufe oder Kante können die aktivierten Antikippräder hängen bleiben.

- Deaktivieren Sie stets die Antikippräder, bevor Sie über eine Stufe oder einen Bordstein fahren.

Deaktivieren der Antikippräder

1. Für die Transportstellung ziehen Sie die Anti-Kipp-Vorrichtung ① leicht nach hinten und schwenken sie einwärts (90°), bis sie einrastet.
2. Führen Sie diese Schritte für die gegenüberliegende Seite aus.



WARNUNG! **Gefahr des Umkippens**

- Informieren Sie stets den Benutzer, wenn Sie die Antikippräder deaktivieren.

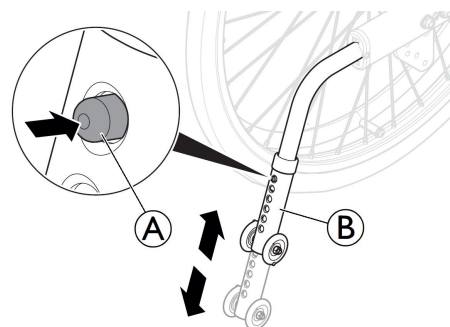


WARNUNG! **Kippgefahr**

Der Rollstuhl kann nach hinten kippen, wenn die Anti-Kipp-Vorrichtung nicht aktiviert ist.

- Vergessen Sie nicht, die Anti-Kipp-Vorrichtung nach dem Transport zu aktivieren.

Einstellen der Höhe



1. Für die Höhenverstellung drücken Sie die Federtaste ①.
2. Stellen Sie das Anti-Kipp-Räder-Rohr ② auf die gewünschte Höhe ein.
3. Vergewissern Sie sich, dass die Federtaste ① nach dem Verstellen vollständig aus dem Anti-Kipp-Räder-Rohr ② hervorragt.

Invacare empfiehlt, die Höhenverstellung der Anti-Kipp-Vorrichtung durch einen qualifizierten Techniker vornehmen zu lassen.



Die Anti-Kipp-Vorrichtung kann auf sechs verschiedene Höhenpositionen eingestellt werden. Stellen Sie den Abstand zwischen der Unterkante der Anti-Kipp-Vorrichtung und dem Boden auf einen Wert zwischen 15 mm (Minimum) und 40 mm (Maximum) ein.



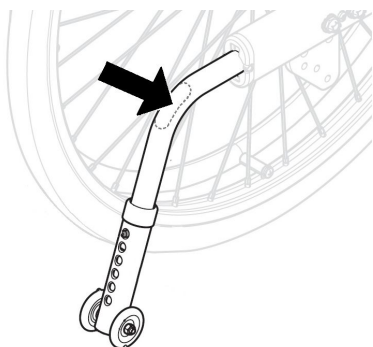
Diese Einstellung muss unter Berücksichtigung der Position und des Durchmessers des Hinterrads sowie des Benutzerzustands und seines konkreten Sicherheitsempfindens erfolgen.



Stellen Sie sicher, dass die Anti-Kipp-Räder an beiden Seiten korrekt angebracht sind. Die Federtaste ① muss vollständig aus dem entsprechenden Loch hervorragen.

Verwendung der Anti-Kipp-Vorrichtung als Kipphilfe

Mit der Kipphilfe kann eine Begleitperson den Rollstuhl leichter kippen, um z. B. eine Stufe zu befahren.



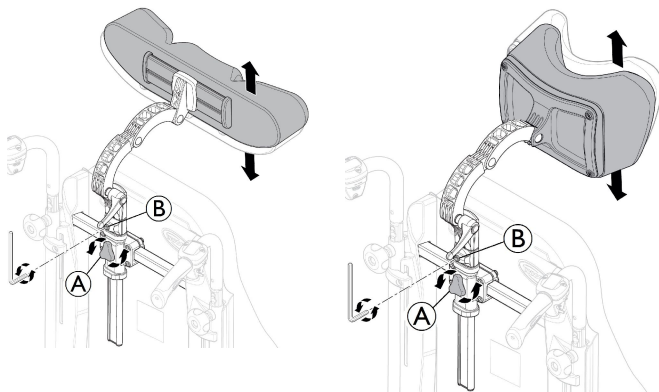
1. Aktivieren Sie bei Bedarf die Anti-Kipp-Vorrichtung (siehe vorstehenden Abschnitt „Aktivieren der Anti-Kipp-Vorrichtung“).
2. Stellen Sie bei Bedarf die Höhe der Anti-Kipp-Vorrichtung ein, um das Hindernis zu queren.
3. Halten Sie den Rollstuhl an den Schiebegriffen fest.
4. Üben Sie mit dem Fuß Druck auf die Kipphilfe aus und halten Sie den Rollstuhl in der gekippten Position, bis Sie das Hindernis überwunden haben.

i Stellen Sie Anti-Kipp-Vorrichtung nach Überwinden des Hindernisses ggf. wieder auf die ursprüngliche Höhe ein (dies obliegt der Begleitperson).

4 Optionen

4.1 Kopfstütze/Nackenstütze

4.1.1 Anpassen der Höhe

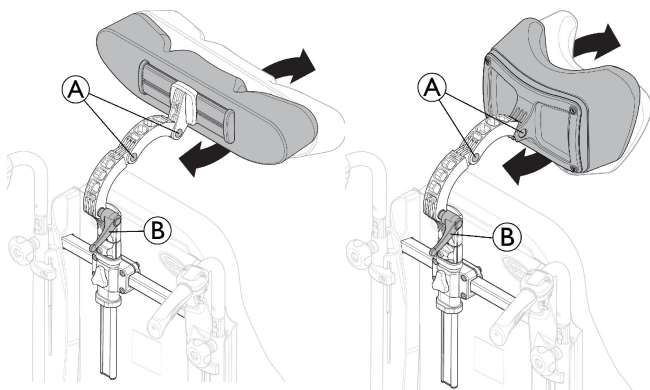


i Die Höheneinstellung und das Entfernen erfolgen über das Handrad. Die Stange ist mit einem einstellbaren Anschlag versehen.

1. Lösen Sie die Schraube des Anschlags (B) mit einem 5-mm-Inbusschlüssel.
2. Lösen Sie das Handrad (A).
3. Stellen Sie die Kopfstütze auf die gewünschte Position ein.
4. Drehen Sie das Handrad (A) wieder fest.
5. Schieben Sie den Anschlag (B) bis auf die Oberkante der Befestigungsvorrichtung für die Kopfstütze herunter.
6. Ziehen Sie die Schraube wieder fest (5 bis 6 Nm).

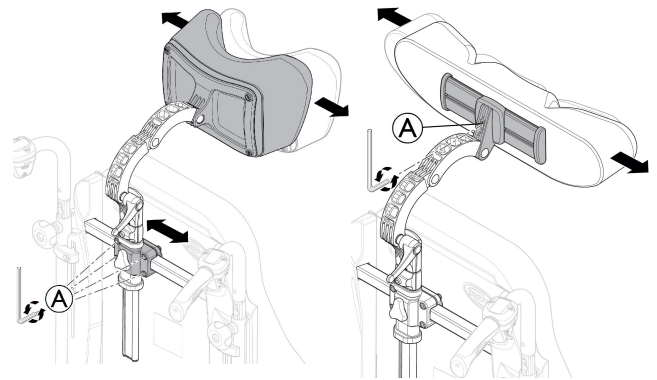
i So ist es möglich, die Kopfstütze/Nackenstütze zu entfernen und ohne weitere Einstellungen wieder in der gewünschten Position anzubringen.

4.1.2 Einstellen von Tiefe/Winkel



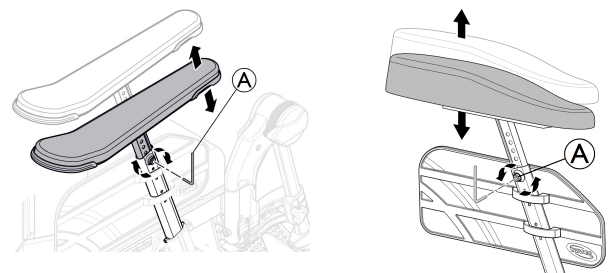
1. Lösen Sie den Griff (B).
2. Lösen Sie die zwei Schrauben (A) mit einem 5-mm-Inbusschlüssel.
3. Stellen Sie die Tiefe und den Winkel der Kopfstütze/Nackenstütze ein.
4. Ziehen Sie den Griff und die zwei Schrauben wieder fest (5-6 Nm).

4.1.3 Einstellen der Breite

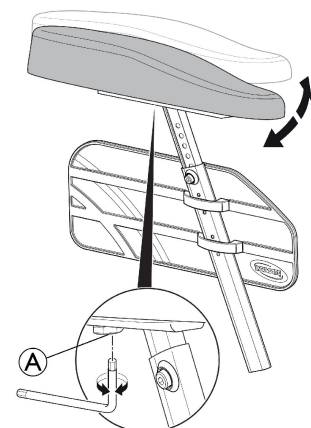


1. Lösen Sie die vier Schrauben (A) mit einem 5-mm-Inbusschlüssel.
2. Verschieben Sie die Halterung um die Breite von Kopf- oder Nackenstütze einzustellen.
3. Ziehen Sie die vier Schrauben wieder fest (5 bis 6 Nm).
4. Die Kopfstütze kann zusätzlich in der Breite verstellt werden, lösen Sie die Schraube (A) mit einem 5-mm-Inbusschlüssel.
5. Ziehen Sie die Schraube (A) wieder fest (5 bis 6 Nm).

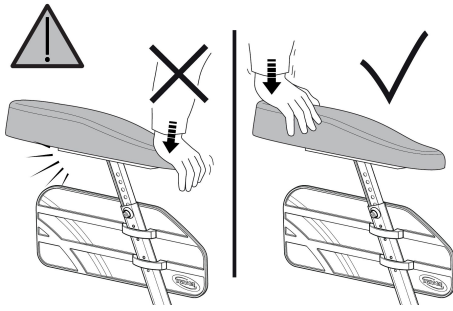
4.2 Hemiplegie-Armlehne verstellen



1. Lösen Sie die Schraube (A) mit einem 5-mm-Inbusschlüssel.
2. Entfernen Sie die Originalarmlehne.
3. Befestigen Sie die Hemiplegie-Armlehne (C) an der Stange für die Armlehne.
4. Ziehen Sie die Schraube (A) wieder fest.



5. Die Hemiplegie-Armlehne kann im Winkel verstellt werden. Der Widerstand kann durch Einstellen der Schraube (A) erhöht/verringert werden.



WARNUNG!

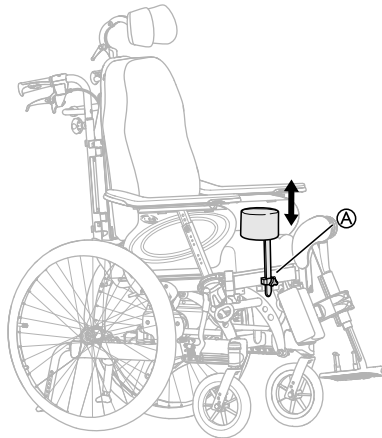
Gefahr von Beschädigungen

Beschädigungen der Armlehne

- Drücken Sie nicht auf die Vorderseite der Armlehne, dies könnte die Armlehnenbefestigung beschädigen.

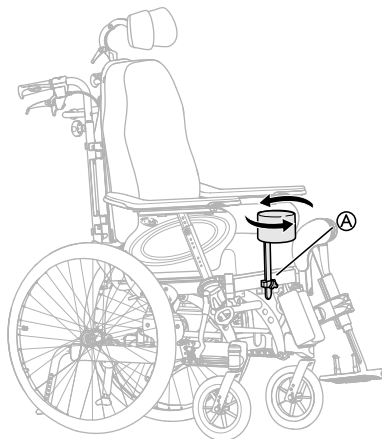
4.3 Abduktionskissen

1.



Die Höhenverstellung und das Entfernen erfolgen über das Handrad **A**.

2.



Die Tiefe wird in einer nach vorn oder hinten gestellten Position angepasst. Lösen Sie das Handrad **A** und drehen Sie es.

4.4 Pelotte mit feststehendem oder wegschwenkbarem Arm

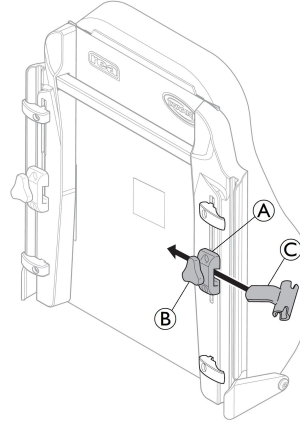
Die Pelotten können in Höhe, Tiefe und zur Seite verstellt werden.



WARNUNG!

Klemmgefahr

- Achten Sie darauf, beim Ändern des Rückenlehnenwinkels nicht mit dem Arm zwischen Pelotte und Armlehne zu geraten.



Werkzeuge: 5-mm-Inbusschlüssel



Die Halterung **C** ist nur für die wegschwenkbare Pelotte vorgesehen.

Einstellen des feststehenden Arms

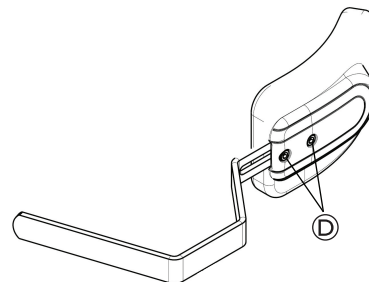
Höhenverstellung

1. Zum Verstellen der Höhe lösen Sie zunächst die Schraube(n) **B**.
2. Verschieben Sie die Halterung **A** nach oben oder nach unten.
3. Ziehen Sie die Schraube(n) wieder fest.

Seitliche Verstellung

1. Zur seitlichen Verstellung der Pelotten lösen Sie die Knebelschraube **B**.
2. Verschieben Sie die Halterung bis zur gewünschten Position zur Seite.
3. Ziehen Sie die Knebelschraube **B** wieder fest.

Tiefeneinstellung – festes Kissen



Werkzeuge: 5-mm-Inbusschlüssel

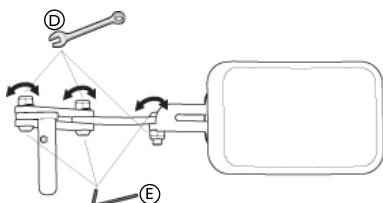
1. Zum Verstellen der Tiefe der Pelotten lösen Sie die Schrauben **D** mit einem Inbusschlüssel.
2. Schieben Sie die Pelotte nach vorn oder hinten.

3. Ziehen Sie die Schrauben wieder fest.
4. Entfernen Sie die Pelotte, indem Sie die Knebelschraube © lösen und die Pelotte seitlich herausziehen.

Einstellen des wegschwenkbaren Arms

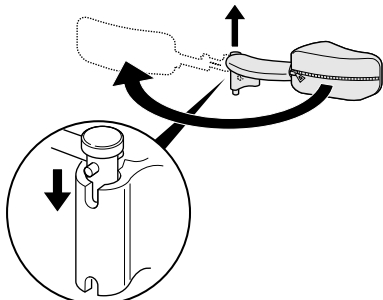
i Die Halterung © (nur für die wegschwenkbare Pelotte) wird in die Befestigungsvorrichtung ① an der Rückenlehne eingesetzt.

1. Lösen Sie die Knebelschraube ②.
2. Setzen Sie die Pelottenhalterung © ein.
3. Drehen Sie die Knebelschraube wieder fest.



i Werkzeuge:
5-mm-Inbusschlüssel/13-mm-Schraubenschlüssel.

1. Sie stellen den Winkel ein, indem Sie die Schrauben ⑤ und Muttern ④ an der Halterung der Pelotte lösen.
2. Halten Sie sie mit dem Inbusschlüssel und ziehen Sie sie mit dem Schraubenschlüssel fest.
3. Denken Sie daran, die Schrauben und Muttern wieder festzuziehen, nachdem Sie die gewünschte Position eingestellt haben.



i Die wegschwenkbare Pelotte kann zur Seite geschoben werden, damit sie beim Umsetzen des Benutzers in oder aus dem Rollstuhl nicht im Weg ist.



VORSICHT! **Einklemmgefahr**

- Die Abdeckung auf der Halterung der Pelotte muss immer angebracht sein, wenn der Rollstuhl verwendet wird.

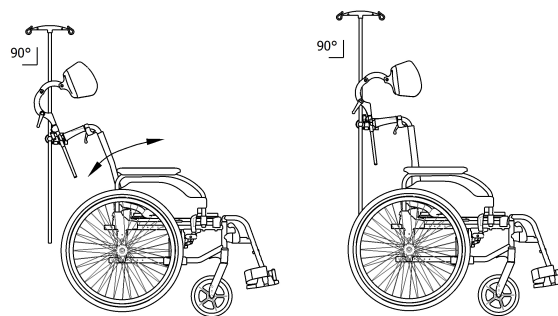
4.5 Einstellen des Infusionsständers



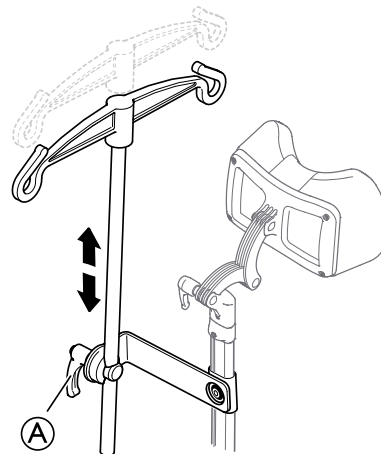
WARNUNG! **Kippgefahr/Verletzungsgefahr**

- Maximale Belastung des Infusionsständers: 4 kg (2 x 2 kg)

i Die Stange des Infusionsständers muss stets vertikal angebracht sein, also in einem 90°-Winkel zum Boden, unabhängig von der Position der Rückenlehne oder des Rollstuhls.

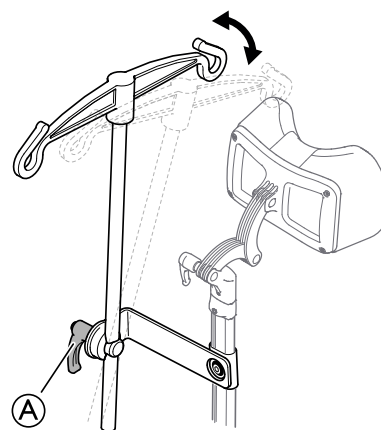


Höhen



1. Lösen Sie den Hebel ①.
2. Stellen Sie den Infusionsständer auf die gewünschte Höhe ein.
3. Ziehen Sie den Hebel ① fest an.

Winkel



1. Lösen Sie den Hebel ①.
2. Stellen Sie den gewünschten Winkel ein.
3. Ziehen Sie den Hebel ① fest an.

4.6 Tisch



WARNUNG! **Sturz-/Verletzungsgefahr**

- Der Tisch darf niemals als Ersatz für den Haltegurt verwendet werden.



WARNUNG! **Kipp-/Verletzungsgefahr**

- Maximale Belastung des Tisches: 8 kg



VORSICHT!

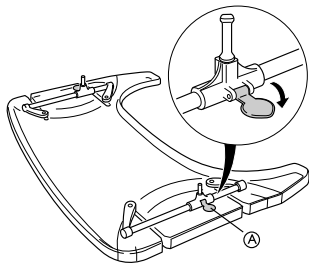
Gefahr einer unbequemen Sitzposition / kleinerer Druckstellen

- Stellen Sie beim Schieben des Rollstuhls sicher, dass die Arme des Benutzers auf dem Tisch liegen. Wenn die Ellbogen beim Schieben über den Rollstuhl überstehen, kann es zu kleineren Druckstellen oder einer unbequemen Sitzposition kommen.

Sie können Tiefe und Breite des Tisches anpassen. In den folgenden Abschnitten werden die verschiedenen Möglichkeiten beschrieben.

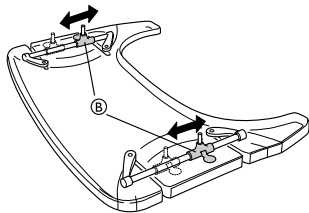
4.6.1 Tiefeneinstellung

1.



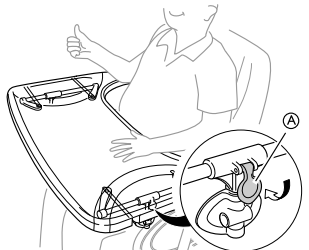
Öffnen Sie die Sicherheitsverriegelung für die Tiefeneinstellung (A).

2.



Schieben Sie die Tischhalter (B) nach vorne oder hinten, um die gewünschte Tiefe einzustellen.

3.



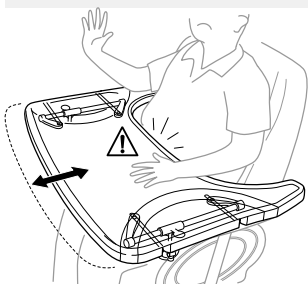
Schließen Sie die Tischverriegelung (A) erneut, um die Tiefeneinstellung zu sperren.



VORSICHT!

Gefahr einer unbequemen Sitzposition/Sicherheitsrisiko

- Die Tischposition ist nicht fixiert.
- Vergewissern Sie sich, dass Sie die Tischverriegelung nach dem Einstellen der Tiefe für den Tisch wieder gesperrt haben.



VORSICHT!

Gefahr einer unbequemen Sitzposition

- Stellen Sie sicher, dass Sie den Bauch des Benutzers nicht einklemmen, wenn Sie die Tiefe für den Tisch einstellen.

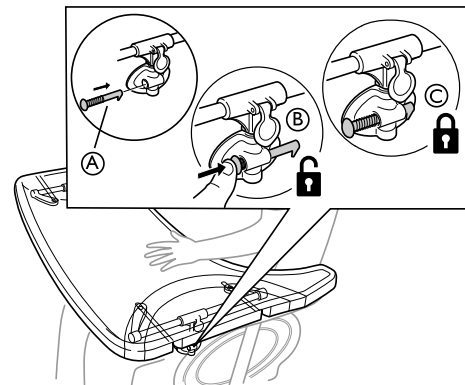
4.6.2 Verriegeln des Tisches



WARNUNG!

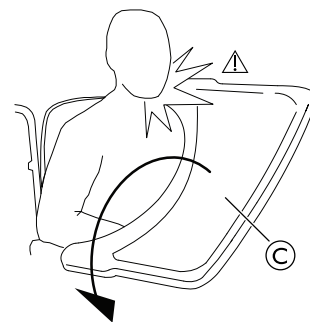
Verletzungsgefahr

- Der Benutzer ist in seiner Position fixiert und kann nicht aus dem Rollstuhl gehoben werden, ohne dass der Tisch entriegelt wird.
- Die Verwendung der Verriegelungsvorrichtung für den Tisch muss von autorisiertem Personal verordnet werden.



1. Platzieren Sie den Verriegelungsstift (A) in der Tischhalterung.
2. Drücken Sie den Verriegelungsstift (A) nach innen, um den Tisch (B) zu entriegeln.
 - i Drücken Sie den Verriegelungsstift weiterhin nach innen, um die verriegelte Position des Tisches beizubehalten.
3. Lassen Sie den Verriegelungsstift (A) los, um die Position des Tisches (C) zu verriegeln.

4.6.3 Wegklappbarer Tisch



WARNUNG!

Verletzungsrisiko/Gefahr von Druckstellen

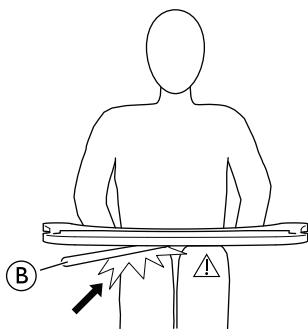
- Achten Sie darauf, den Benutzer beim Wegklappen des Tisches nicht zu verletzen.



WARNUNG!

Kipprisiko des Tisches nach vorn

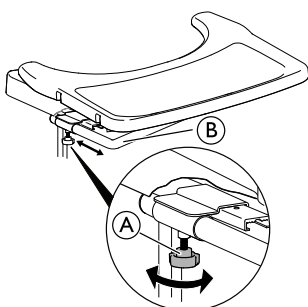
- Der Tisch darf bei der Einstellung der Tiefe nicht zu weit nach vorn verlagert werden, da sich sonst beim Belasten des Tisches das Kipprisiko erhöht.



VORSICHT!
Gefahr einer unbequemen Sitzposition/kleinerer Druckstellen

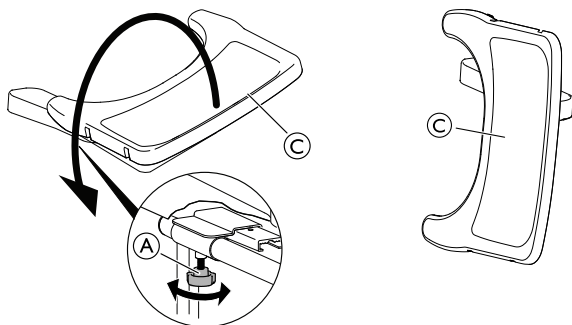
- Stellen Sie sicher, dass der Benutzer ausreichend Platz für seine Beine hat. Das Tischrohr darf nicht auf den Beinen des Benutzers aufliegen.

Tiefeneinstellung



1. Lösen Sie das Handrad (A).
2. Stellen Sie die Tiefe des Tisches mit dem Tischrohr (B) ein.
3. Drehen Sie das Handrad (A) wieder fest.

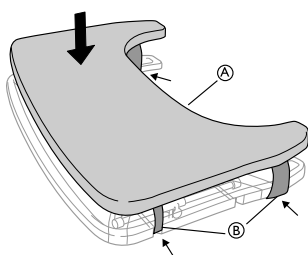
Wegklapp-Funktion



1. Lösen Sie das Handrad (A).
2. Klappen Sie den Tisch (C) zur Seite weg.
3. Drehen Sie das Handrad (A) wieder fest.

4.6.4 Tischpolster

Auf dem Tisch kann ein Tischpolster angebracht werden, um Arme und Ellbogen weicher zu lagern.

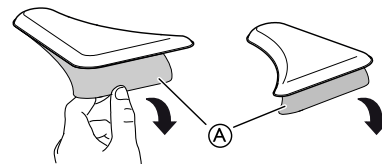


Platzieren Sie das Tischpolster (A) auf dem Tisch und legen Sie die Befestigungsurte (B) um den Tisch herum.

4.6.5 Ellbogenpolster anbringen

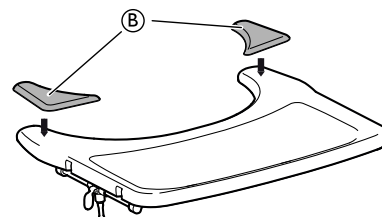
Auf dem Tisch können Ellbogenpolster angebracht werden, um die Ellbogen weicher zu lagern.

1.



Entfernen Sie das Schutzpapier (A) von den Ellbogenpolstern.

2.



Platzieren Sie die Ellbogenpolster (B) auf dem Tisch.

4.7 Halblett



WARNUNG!
Sturz-/Verletzungsgefahr

- Das Halblett darf niemals als Ersatz für den Haltegurt verwendet werden.



WARNUNG!
Kipprisiko/Verletzungsgefahr

- Maximallast an der Spitze der breitesten Stelle des Halbletts: 1,5 kg



VORSICHT!
Gefahr einer unbequemen Sitzposition/kleinerer Druckstellen

- Achten Sie darauf, dass sich der Ellbogen des Benutzers beim Bewegen des Rollstuhls auf dem Halblett befindet. Falls der Ellbogen beim Schieben aus dem Rollstuhl übersteht, besteht die Gefahr eines Komfortverlusts und kleinerer Verletzungen.



VORSICHT!
Einklemmgefahr für die Finger

- Unter dem Halblett befindet sich ein Mechanismus, an dem man sich die Finger einklemmen kann.
- Vorsicht beim Einstellen des Tablett oder bei Nutzung der Schwenkfunktion.



VORSICHT!
Einklemmgefahr und Gefahr leichter Schnitte

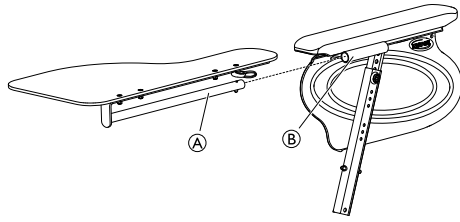
- Setzen Sie den Benutzer nicht aus dem Rollstuhl um, wenn sich das Halblett in horizontaler Stellung befindet.



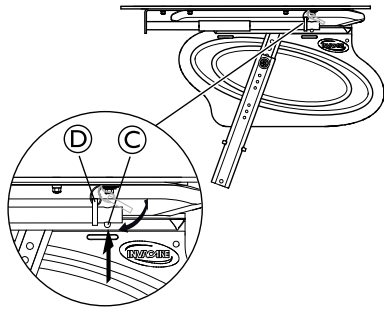
Das Halblett kann in der Breite verstellt und weggeschwenkt werden.

4.7.1 Montage des Halbtablets

Montage des Halbtablets

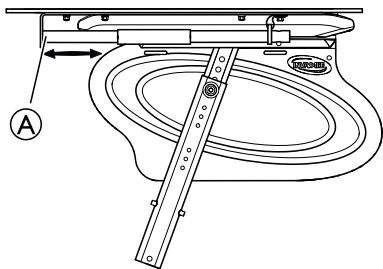


1. Führen Sie das Rohr des Halbtablets (A) in die Aufnahme (B) unter der Armlehne ein.



2. Drücken Sie auf den Federstift (C) und setzen Sie den Ring (D) auf das Rohr (A).
3. Lassen Sie den Federstift (C) los.

4.7.2 Einstellen des Halbtablets



1. Verschieben Sie das Halbtablett (A) nach vorne oder hinten, um die gewünschte Tiefe einzustellen.



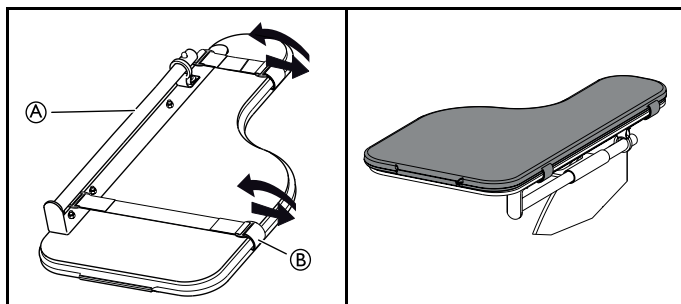
VORSICHT!

Gefahr von Komfortverlust

- Stellen Sie sicher, dass Sie den Bauch des Benutzers nicht einklemmen, wenn Sie die Tiefe des Halbtablets einstellen.

4.7.3 Ausstattung mit Halbtablettpolster

Sie können das Halbtablett mit einem Kissen polstern, um Arme und Ellbogen weicher zu lagern.



1. Platzieren Sie das Polster für das Halbtablett (A) auf dem Tablett.
2. Platzieren Sie die Befestigungsgurte (B) in der Kunststoffschnalle und um das Halbtablett (A).

4.8 Haltegurt

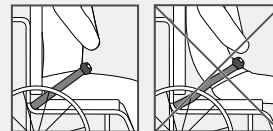
Der Rollstuhl kann mit einem Haltegurt ausgestattet werden. Dieser verhindert, dass der Benutzer im Rollstuhl nach vorne rutscht oder aus dem Rollstuhl herausfällt. Der Haltegurt ist keine Positionierungsvorrichtung.



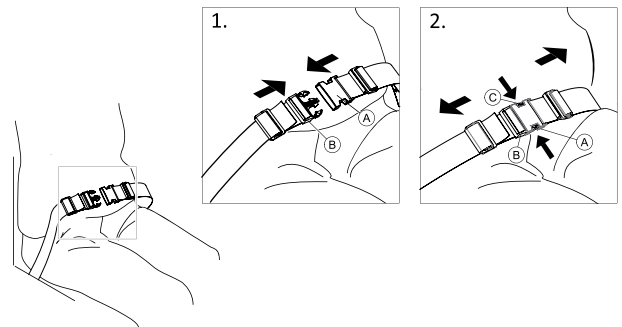
WARNUNG!

Gefahr von schweren Verletzungen/Strangulation

- Bei einem losen Gurt kann der Benutzer nach unten rutschen, und es besteht die Gefahr der Strangulation.
- Der Haltegurt muss von einem qualifizierten Techniker montiert und von einer medizinische Fachkraft angepasst werden.
 - Es ist stets darauf zu achten, dass der Haltegurt eng am unteren Becken anliegt.
 - Bei jeder Verwendung des Haltegurts muss überprüft werden, ob er richtig passt. Eine Veränderung des Sitz- und/oder des Rückenlehnenwinkels, des Kissens oder sogar der Bekleidung kann Einfluss auf den Sitz des Gurtes haben.



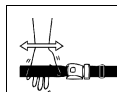
Schließen und Öffnen des Haltegurts



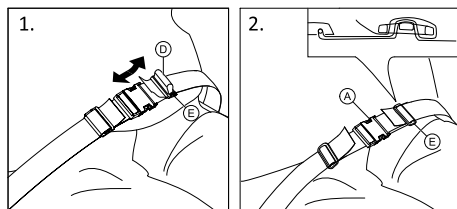
Achten Sie darauf, dass Sie im Stuhl ganz hinten sitzen, mit möglichst geradem und symmetrisch positioniertem Becken.

1. Zum Schließen schieben Sie die Zunge (A) in die Schnalle (B).
2. Zum Öffnen drücken Sie den mit PRESS beschrifteten Knopf (C) und ziehen Sie die Zunge (A) aus der Schnalle (B).

Längeneinstellung



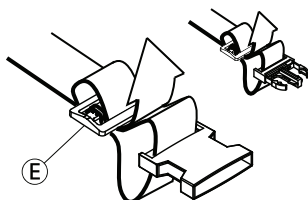
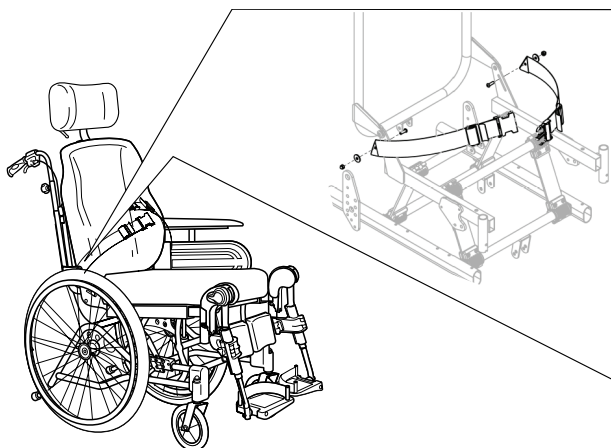
Der Haltegurt hat die richtige Länge, wenn gerade noch eine flache Hand zwischen den Körper und den angelegten Gurt passt.



1. Kürzen oder verlängern Sie die Schlaufe ① nach Bedarf.
2. Führen Sie die Schlaufe ① durch die Zunge ② und die Kunststoffschnalle ③, bis die Schlaufe flach anliegt.
3. Achten Sie darauf, dass die Schlaufe ① fest in der Kunststoffschnalle ③ eingerastet ist.
4. Sichern Sie die Einstellung durch Einrasten des Gurtendes in der Schnalle ③.

**WARNUNG!****Rutsch- und Strangulationsgefahr/Sturzgefahr**

- Nehmen Sie die Einstellungen auf beiden Seiten gleich vor, damit die Schnalle in einer mittigen Position verbleibt.
- Achten Sie darauf, dass beide Enden des Gurtes zweimal in den Gurtverschluss ③ eingefädelt werden, damit sich der Gurt nicht lockert.
- Achten Sie darauf, dass sich der Gurt nicht in den Speichen eines Hinterrads verfängt.

**4.8.1 Haltegurt – Montage**

Der Haltegurt ② wird an den Halterungen der Rückenlehne ① montiert.

4.9 Befestigung bei Verwendung des Positionierungsgurts**VORSICHT!****Rutschgefahr**

- Der Gurt muss eng am Körper angelegt werden.
- Die Azalea Rollstühle müssen immer mit einem Sitzkissen verwendet werden. Wenn die Länge des Gurts an die Höhe eines bestimmten Sitzkissens angepasst wurde, muss unbedingt dieses Kissen verwendet werden. Wird das Sitzkissen ausgetauscht, muss die Gurtlänge erneut angepasst werden.
- Der Sitz muss gerade oder nach hinten geneigt sein, wenn der Benutzer unbeaufsichtigt ist.



Positionierungsgurte mit CE-Kennzeichnung zur Verwendung bei Rollstühlen können unter Beibehaltung der CE-Kennzeichnung am Rollstuhl befestigt werden. Der Positionierungsgurt sollte von einer medizinischen Fachkraft angepasst und von einem qualifizierten Techniker befestigt werden.

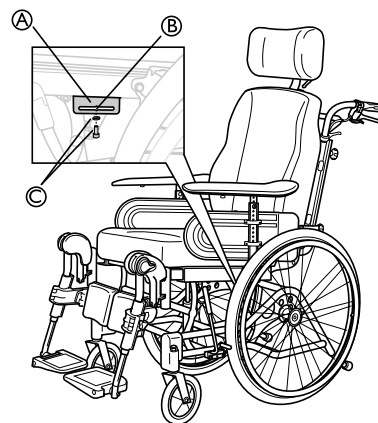
Weitere Informationen finden Sie im Kapitel: „Transport von besetzten/leeren Rollstühlen in Fahrzeugen“



Der Zweck eines Gurts zur Positionierung besteht darin, den Benutzer zu positionieren und die Sitzhaltung zu verbessern.

**VORSICHT!****Rutschgefahr**

- Bei einer sehr niedrigen Sitzhöhe oder bei Verwendung der Füße zur Steuerung des Rollstuhls können die Beinstützen abgenommen werden. In diesem Fall besteht Rutschgefahr.



1. Lösen und entfernen Sie Schraube und Unterlegscheibe ③ zur Befestigung der Beinstütze.
2. Setzen Sie die Befestigung ① wie in der Abbildung gezeigt auf den Rahmen.
3. Stellen Sie die Befestigung auf die gewünschte Position ein.
4. Verwenden Sie die Schraube und die Unterlegscheibe ③, um den Aufsatz ① zu befestigen, und ziehen Sie die Schraube fest.



Der Positionierungsgurt muss durch den Schlitz ② der Befestigung ① geführt werden.

5 Inbetriebnahme

5.1 Sicherheitsinformationen



VORSICHT!

Verletzungsgefahr

- Überprüfen Sie vor dem Gebrauch des Rollstuhls seinen allgemeinen Zustand und die wichtigsten Funktionen (8 Instandhaltung, Seite 42).

Der Rollstuhl wird Ihnen vom autorisierten Anbieter betriebsfertig bereitgestellt. Der Anbieter erklärt Ihnen die wichtigsten Funktionen und stellt sicher, dass der Rollstuhl an Ihre Bedürfnisse und Anforderungen angepasst ist.

Einstellungen an der Achsstellung und an den Schwenkhalterungen müssen von einem qualifizierten Techniker vorgenommen werden.

5.2 Lieferkontrolle

Etwaige Transportschäden müssen umgehend dem Transportunternehmen gemeldet werden. Bewahren Sie die Verpackung auf, bis das Transportunternehmen die Waren überprüft hat und eine Einigung erzielt wurde.

5.3 Allgemeine Montage

Wenn Sie Ihren Rollstuhl erhalten, montieren Sie entweder die Rückenlehne, die Nackenstütze und die Vorder- und Hinterräder oder – bei manchen Modellen – klappen die Rückenlehne hoch. Außerdem müssen Sie die Armlehnen und Beinstützenhalterungen am Rollstuhl anbringen. Die Montage ist einfach und es sind dafür keine Werkzeuge erforderlich. Beachten Sie die Anweisungen im Kapitel 3 *Produktübersicht, Seite 10* oder in den nachfolgenden Abschnitten.

5.4 Installieren der Rückenlehne



Achten Sie beim Anheben der Rückenlehne darauf, die Kabel nicht zu quetschen.

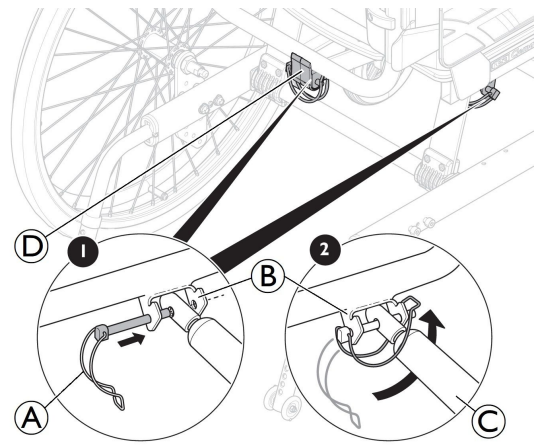


WARNUNG!

Sicherheitsrisiko

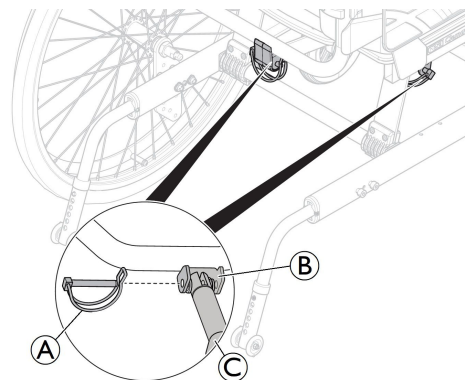
- Der Rollstuhl kann zusammenklappen.
- Der Sicherheitsstift mit dem Sicherungsbügel ⑤ muss immer wieder eingesetzt und gesichert werden, nachdem er herausgenommen wurde.
- Prüfen Sie, dass der Verriegelungsbügel/-ring ordnungsgemäß verriegelt ist.

5.4.1 Montage der Rückenlehne – Gasdruckfeder



1. Heben Sie die Rückenlehne in eine obere Position an.
2. Bringen Sie die Gasdruckfeder ③ an der Aufnahme ② und am Kunststoffführungsblock ④ an.
3. Führen Sie den Sicherheitsstift mit dem Sicherungsbügel ① in das oberste Loch in der Aufnahme ② ein.
4. Arretieren Sie den Sicherungsbügel ①, indem Sie ihn unter der Aufnahme ② umlegen und auf der anderen Seite sichern.

5.4.2 Anbringen des Sicherungsbügels – Elektrische Schubstange



1. Heben Sie die Rückenlehne in eine obere Position an.
2. Bringen Sie die Schubstange ③ an der Aufnahme ② an.
3. Führen Sie den Sicherheitsstift ① in die Öffnung der Aufnahme ② ein.
4. Verriegeln Sie den Sicherheitsstift.



WARNUNG!

Elektrische Ausführung

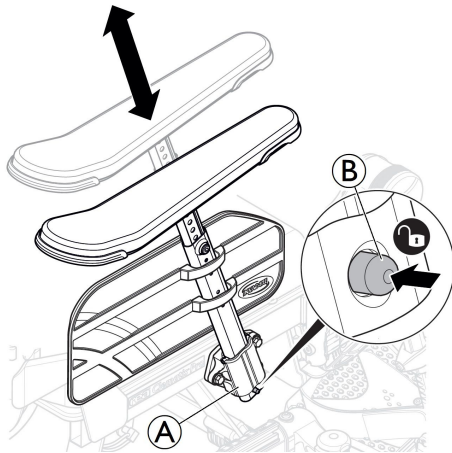
- Die Rückenlehne kann sich lösen, wenn das Rohr der Gasdruckfeder unbeabsichtigt aus seinem Gehäuse entfernt wird.
- Drehen Sie das Rohr der Gasdruckfeder ③ im Uhrzeigersinn in seine maximale Position, ehe Sie die Gasdruckfeder an der Rückenlehne befestigen.
- Beim Ausrichten der Löcher drehen Sie das Rohr der Gasdruckfeder ③ maximal eine halbe Umdrehung entgegen dem Uhrzeigersinn.

5.5 Einsetzen, Entfernen der Armlehnen




WARNUNG! Einklemmgefahr

– Aufgrund des geringen Abstands zwischen der Armlehnenhalterung und dem Hinterrad besteht beim Kippen oder Fahren des Rollstuhls das Risiko, die Finger einzuklemmen.

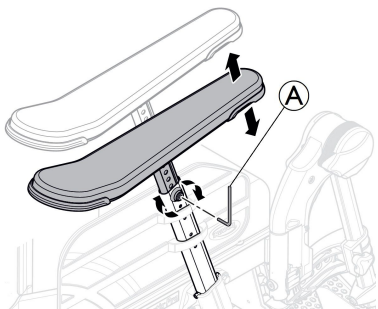


1. Drücken Sie vor dem Einführen der Armlehne den Sperrmechanismus ②, um die Sperre zu lösen.
2. Setzen Sie die Armlehne in die Armlehnenhalterung ① ein.
3. Drücken Sie die Armlehnen nach unten, bis sie sicher eingerastet sind.

 Die Armlehnen verfügen über einen Sperrmechanismus, der eine ungewollte Bewegung oder ein Lösen verhindert.

4. Drücken Sie vor dem Entfernen oder Einstellen einer Armlehne den Sperrmechanismus ②, um die Sperre zu lösen.

5.6 Einstellen der Armlehnenhöhe



1. Stellen Sie die Höhe der Armlehnen und/oder Seitenlehnen ein, indem Sie je nach gewählter Armlehne die Schraube oder das Handrad ① drehen.
2. Stellen Sie die gewünschte Höhe ein.
3. Ziehen Sie die Schraube bzw. das Handrad wieder fest an.

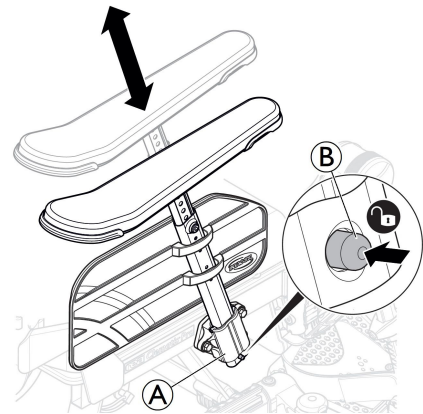


VORSICHT! Klemmgefahr für die Finger

– Achten Sie beim Einstellen der Armlehnenhöhe darauf, sich nicht die Finger zwischen Armlehnen-/Seitenstützenpolster und Armlehnenhalterung einzuklemmen.

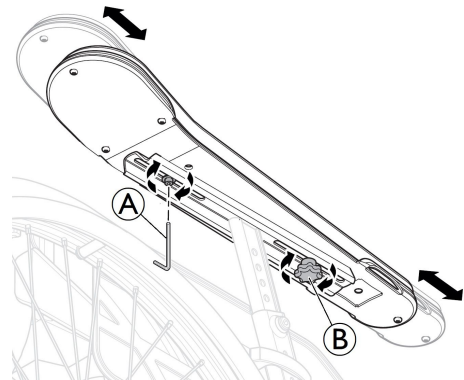


- Bei Verwendung von niedrigen Armlehnen oder bei Einstellung einer geringen Armlehnenhöhe kann es beim Kippen des Stuhls zu Konflikten mit den Hinterrädern kommen.



Die Armlehnen verfügen über einen Sperrmechanismus, der eine ungewollte Bewegung oder ein Lösen verhindert. Drücken Sie zum Lösen vor dem Einführen, Entfernen oder Einstellen einer Armlehne den Sperrmechanismus ② an der Armlehne.

5.7 Einstellen der Armlehnen-/Seitenlehntiefe



1. Lösen Sie das Handrad ②.
2. Bringen Sie das Polster und/oder die Seitenlehne in die gewünschte Position.
3. Drehen Sie das Handrad ② wieder fest.
4. Sie können die Schraube ① festziehen, um die Tiefe für einen bestimmten Benutzer zu fixieren.



Verstellrisiko

– Beim Festziehen des Handrads oder der Schraube darf die Armlehne nicht belastet werden.

5.8 Anbringen und Abnehmen der abnehmbaren vorderen Schwenkrollen (falls vorhanden)

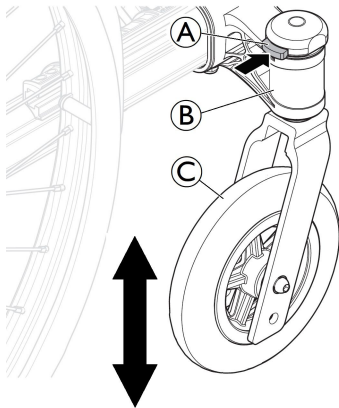


WARNUNG!

Gefahr des Umklippens

Wenn der Verriegelungsmechanismus einer der vorderen Schwenkrollen nicht vollständig eingerastet ist, kann sich die vordere Schwenkrolle während der Verwendung lösen. Dies kann zum Umklappen führen.

- Vergewissern Sie sich nach dem Anbringen einer der vorderen Schwenkrollen stets, dass die vorderen Schwenkrollen vollständig eingerastet sind.



Anbringen der vorderen Schwenkrollen

1. Halten Sie den Rollstuhl mit einer Hand in aufrechter Position.
2. Schieben Sie mit der anderen Hand die Schwenkrollenachse bis zum Anschlag in die Schwenkrollenachsenaufnahme ②.
3. Achten Sie darauf, dass die vordere Schwenkrolle ③ mit einem hörbaren Klicken sicher einrastet.

Abnehmen der vorderen Schwenkrollen

1. Halten Sie den Rollstuhl mit einer Hand in aufrechter Position.
2. Drücken Sie mit dem Daumen der anderen Hand den Verriegelungsmechanismus ① oben auf der Schwenkrollenachsenaufnahme ②.
3. Halten Sie ihn gedrückt, und ziehen Sie die vordere Schwenkrolle ③ aus der Schwenkrollenachsenaufnahme ②.

5.9 Anbauen und Abbauen der Hinterräder



WARNUNG!

Gefahr des Umklippens

Wenn die Steckachse eines Hinterrads nicht vollständig eingerastet ist, kann sich das Rad während der Fahrt lösen. Dies kann zum Umklappen führen.

- Vergewissern Sie sich nach dem Anbringen eines Rads, dass die Steckachsen vollständig eingerastet sind.

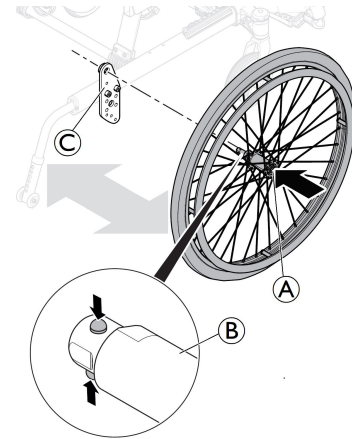


WARNUNG!

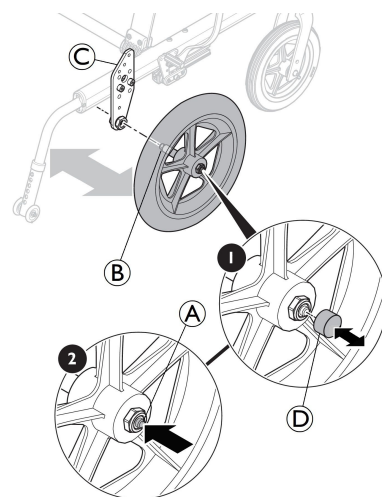
Verletzungsgefahr

- Vergewissern Sie sich, dass das Hinterrad sicher eingerastet ist! Die Räder dürfen sich nicht abnehmen lassen, wenn der Entriegelungsknopf ① nicht gedrückt wird.

Eigeantrieb



Transit-Ausführung



Anbauen der Hinterräder

1. Lösen Sie die Bremsen.
2. Halten Sie den Rollstuhl mit einer Hand in aufrechter Position.
3. Fassen Sie mit der anderen Hand das Rad durch den äußeren Speichenkranz um die Radnabe.
4. Drücken Sie mit dem Daumen auf den Schnellverschlussknopf ①, und halten Sie ihn gedrückt.
5. Führen Sie die Hinterradachse ② bis zum Anschlag in die Spannhülse ③ ein.
6. Lassen Sie den Schnellverschlussknopf los, und vergewissern Sie sich, dass das Rad fest sitzt.
7. Bei der Transit-Ausführung setzen Sie die Schnellverschlusskappe ④ auf den Schnellverschlussknopf ① auf.

Abbauen der Hinterräder

1. Lösen Sie die Bremsen.
2. Halten Sie den Rollstuhl mit einer Hand in aufrechter Position.

3. Bei der Transit-Ausführung entfernen Sie die Schnellverschlusskappe ④ vom Schnellverschlussknopf ③.
4. Fassen Sie mit der anderen Hand das Rad durch den äußeren Speichenkranz um die Radnabe.
5. Drücken Sie mit dem Daumen auf den Schnellverschlussknopf ③. Halten Sie ihn gedrückt, und ziehen Sie das Rad aus der Spannhülse ④.

5.10 Winkeleinstellbare Beinstützen

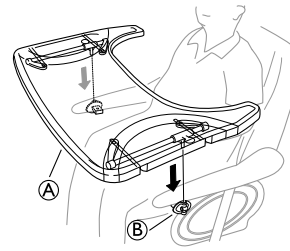
Anbringen oder Abnehmen der abschwengbaren winkeleinstellbaren Beinstütze → 3.9.2 *Wegschwengbare winkeleinstellbare Beinstützen*, Seite 17

5.11 Feste Beinstützen

Anbringen oder Abnehmen der abschwengbaren festen Beinstütze
→ 3.9.1 *Wegschwengbare Beinstützen*, Seite 17

5.12 Montage der Tischplatte

Bringen Sie die Tischplatte ① in den entsprechenden Befestigungen ② an.



6 Fahren mit dem Rollstuhl

6.1 Allgemeine Warnhinweise – Verwendung



WARNUNG! Kippgefahr

Wenn der Benutzer seine Füße zum Manövrieren des Rollstuhls benutzt, kann er aus dem Rollstuhl fallen.

- Wenn Sie den Rollstuhl mit den Füßen manövrieren, müssen Sie beachten, dass sich der Schwerpunkt nach vorn verlagert. Dadurch ändert sich die Stabilität des Rollstuhls.



VORSICHT! Rutschgefahr

- Der Sitz muss gerade oder nach hinten geneigt sein, wenn der Benutzer unbeaufsichtigt ist.

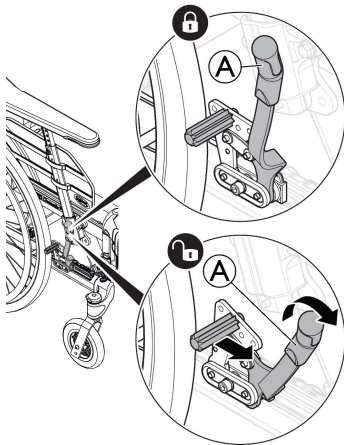


VORSICHT! Rutschgefahr

- Bei einer sehr niedrigen Sitzhöhe oder bei Verwendung der Füße zur Steuerung des Rollstuhls können die Beinstützen abgenommen werden. In diesem Fall besteht Rutschgefahr.

6.2 Bremsen

6.2.1 Verwenden der benutzerbedienten Bremse



Prüfen Sie zunächst den Luftdruck der Reifen. Der empfohlene Wert ist an der Flanke des jeweiligen Reifens aufgedruckt.



Die benutzerbediente Bremse wird eingesetzt, wenn der Rollstuhl nicht bewegt wird. Sie dient nicht zum Abbremsen der Geschwindigkeit beim Rollen.

1. Zum Betätigen der Bremse ziehen Sie den Hebel **A** nach hinten zu sich heran.
2. Zum Lösen der Bremsen bewegen Sie den Hebel **A** nach vorne.



VORSICHT! Klemmgefahr für die Finger

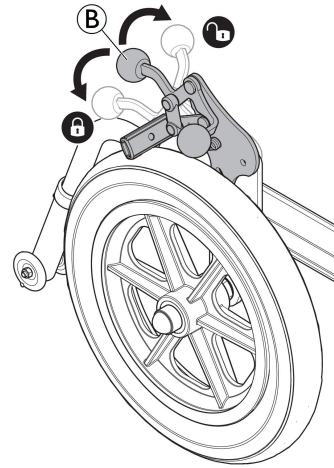
- Achten Sie darauf, sich nicht die Finger zwischen Bremsbacke und Hinterrad einzuklemmen.

6.2.2 Verwenden der fußbedienten Bremse

Die Transit-Ausführung ist darauf ausgelegt, nur von der Begleitperson bewegt zu werden. Um seitliche Transfers zu erleichtern und Platz zu sparen, ist der Rollstuhl mit Hinterrädern der Größe 305 mm (12") ausgerüstet.



Der Abstand zwischen Bremsbacke und Reifen kann eingestellt werden. Die Einstellung muss von einem qualifizierten Techniker durchgeführt werden.



1. Zum Betätigen der Bremse drücken Sie den Bremshebel **B** so weit wie möglich nach unten.
2. Zum Lösen der Bremse ziehen oder drücken Sie den Bremshebel **B** nach oben.

6.2.3 Verwendung der Einarmbremse

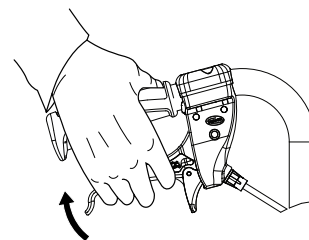
Der Rollstuhl kann anstatt mit der serienmäßigen benutzerbedienten Bremse mit einer Einarmbremse ausgestattet werden. Die Einarmbremse wird auf gleiche Weise betätigt wie die serienmäßige benutzerbediente Bremse, jedoch mit dem Unterschied, dass der Bremshebel beide Räder gleichzeitig bremst. Die Einarmbremse ist sowohl für die rechte wie auch die linke Seite des Rollstuhl erhältlich.

6.2.4 Verwenden der vom Pflegepersonal bedienten Bremse

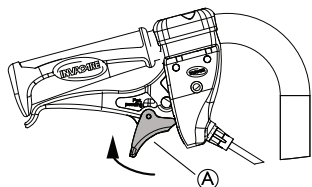


WARNUNG! Gefahr einer verringerten Bremswirkung

- Durch eine falsche Einstellung oder Verwendung der Bremse wird die Bremswirkung herabgesetzt.
- Ziehen Sie zusätzlich zu der vom Pflegepersonal bedienten Bremse grundsätzlich die vom Benutzer bediente Bremse (siehe Abschnitt 6.2.1) an.



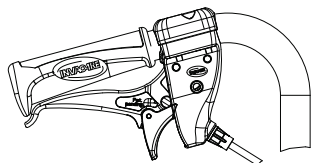
1. Bremsen beim Rollen: Die Bremse wird betätigt, indem Sie beide Bremshebel nach oben ziehen.




2. Feststellen der Bremsen: Ziehen Sie den Bremshebel, und schieben Sie den Verriegelungsmechanismus **A** nach oben.

Ziehen Sie zusätzlich zu der vom Pflegepersonal bedienten Bremse grundsätzlich die vom Benutzer bediente Bremse (siehe Abschnitt 6.2.1) an.

3. Lassen Sie den Hebel los.



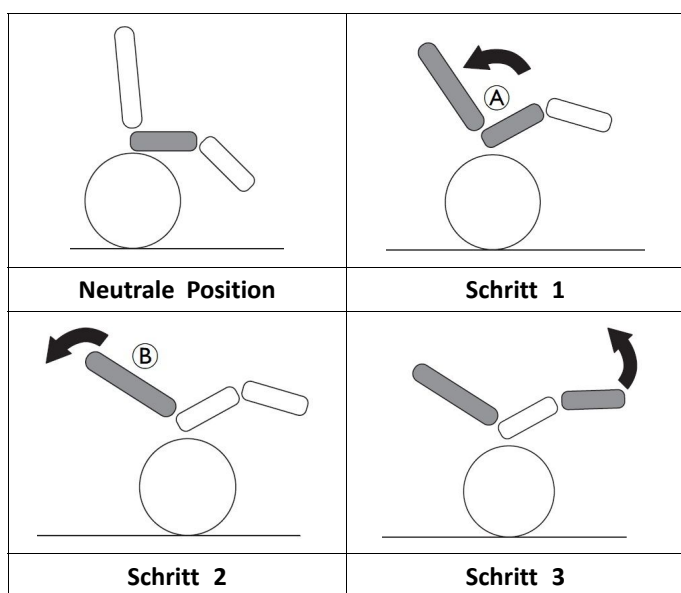
4. Lösen der Bremsen: Durch Ziehen des Bremshebels wird der Verriegelungsmechanismus automatisch deaktiviert.

 Wenn die Bremswirkung schlecht ist oder nachlässt, wenden Sie sich an Ihren autorisierten Anbieter.

6.3 Verwenden der Sitzwinkelverstellungs-/Rückenlehnenneigungsfunktion

Um eine gute Positionierung zu gewährleisten, führen Sie die folgenden Schritte zur Verwendung der Sitzneigungs- und der Rückenlehnenneigungsfunktion aus. Anleitungen zur Bedienung der Sitzneigungs- und/oder der Rückenlehnenneigungsfunktion finden Sie in den Abschnitten „Manuelle Verstellung von Sitzneigung und Rückenlehnenwinkel“ und „Elektrische Verstellung von Sitzneigung und Rückenlehnenwinkel“.

Kippen/Neigen aus der senkrechten Position



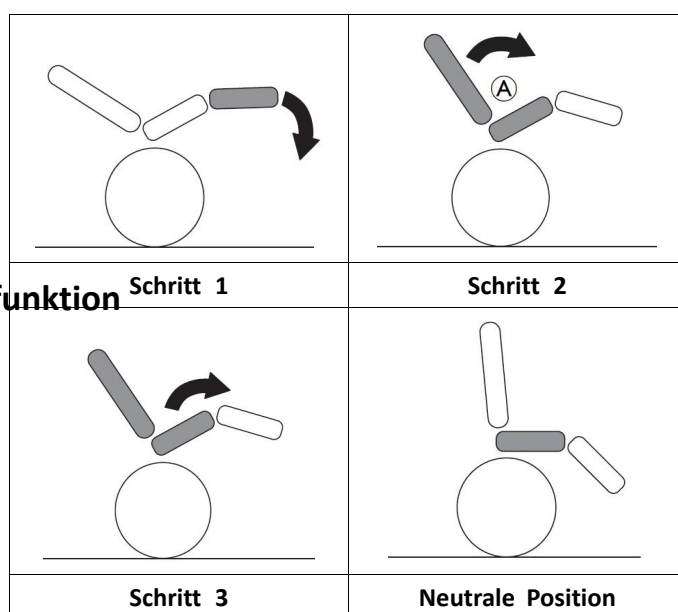
1. Kippen Sie den Rollstuhl.
 - Dadurch kann der Benutzer nach hinten rutschen, und es wird eine neutrale Beckenposition **A** unterstützt.
2. Neigen Sie die Rückenlehne
 - Das Gewicht wird dadurch nach hinten verlagert, und eine gute Haltung wird ermöglicht, da das Gesäß in eine hintere Position **B** gerutscht ist.
3. Winkeln Sie die Beinstützen an.



VORSICHT! **Unbequeme Sitzposition**

Das Becken wird belastet, und der Benutzer kann im Stuhl nach unten rutschen.
– Stellen Sie sicher, dass die Hinterseite der Oberschenkel (Kniesehnen) sich in einer entspannten, neutralen Stellung befinden, wenn Sie die Beinstützen anwinkeln.

Aufrichten aus einer gekippten/geneigten Position



1. Klappen Sie die Beinstützen herunter.
2. Richten Sie die Rückenlehne aus der geneigten Position auf.
 - Durch das Aufrichten der Rückenlehne vor dem Kippen bleibt die neutrale Beckenposition **A** erhalten.
3. Richten Sie den Stuhl aus der gekippten Position auf.

6.4 Umsetzen in/aus dem Rollstuhl



WARNUNG! **Gefahr des Umkippens**

Beim Transfer besteht erhöhte Kippgefahr.
– Steigen Sie nur dann ohne Unterstützung in den bzw. aus dem Rollstuhl, wenn Sie körperlich dazu in der Lage sind.
– Positionieren Sie sich beim Transfer möglichst weit hinten im Sitz. Dies verhindert eine Beschädigung der Polster und verringert die Gefahr, dass der Rollstuhl nach vorne kippt.
– Achten Sie darauf, dass beide Schwenkräder gerade zur Vorderseite weisen.

**WARNUNG!****Gefahr des Umkippens**

Der Rollstuhl kann nach vorne kippen, wenn Sie sich auf die Fußauflage stellen.

- Stellen Sie sich beim Besteigen bzw. Verlassen des Rollstuhls niemals auf die Fußauflage.

**VORSICHT!**

Bei gelösten oder beschädigten Bremsen kann der Rollstuhl unkontrolliert wegrollen.

- Stützen Sie sich beim Ein- und Aussteigen nicht an den Bremsen ab.

**HINWEIS!**

Der Radspritzschutz und die Armlehnen könnten beschädigt werden.

- Setzen Sie sich beim Besteigen bzw. Verlassen des Rollstuhls niemals auf den Radspritzschutz oder die Armlehnen.



1. Fahren Sie mit dem Rollstuhl so nah wie möglich an den Platz, auf den Sie sich umsetzen möchten.
2. Betätigen Sie die Feststellbremsen.
3. Entfernen Sie die Armlehnen oder klappen Sie sie hoch, damit sie nicht im Weg sind.
4. Nehmen Sie die Beinstützen ab oder schwenken Sie sie nach außen.
5. Setzen Sie die Füße auf den Boden.
6. Ergreifen Sie den Rollstuhl und, sofern erforderlich, auch einen festen Gegenstand in unmittelbarer Nähe.
7. Vorsichtig aus dem Rollstuhl steigen.

6.5 Fahren und Lenken des Rollstuhls

Sie fahren und lenken den Rollstuhl mithilfe der Greifringe.

**VORSICHT!**

Eine an der Rückenlehne hängende schwere Last kann zu einer Verlagerung des Rollstuhlschwerpunkts führen.

- Ändern Sie Ihren Fahrstil entsprechend.

6.6 Überwinden von Stufen und Bordsteinkanten

**WARNUNG!****Gefahr des Umkippens**

Beim Überwinden von Stufen besteht die Gefahr, das Gleichgewicht zu verlieren und den Rollstuhl umzukippen.

- Fahren Sie stets langsam und vorsichtig auf Stufen und Bordsteinkanten zu.
- Versuchen Sie keinesfalls, Stufen von mehr als 15 cm Höhe zu bewältigen (aufwärts wie abwärts).

**VORSICHT!**

Aktiviere Antikippräder verhindern, dass der Rollstuhl nach hinten kippt.

- Deaktivieren Sie die Antikippräder, bevor Sie über eine Stufe oder eine Bordsteinkante fahren.

**WARNUNG!****Verletzungsgefahr für die Begleitperson und Gefahr einer Beschädigung des Rollstuhls**

Das Kippen des Stuhls mit einem schweren Benutzer kann zu Rückenverletzungen der Begleitperson und Beschädigungen des Stuhls führen.

- Stellen Sie sicher, dass Sie den Rollstuhl mit einem schweren Benutzer sicher steuern können, bevor Sie versuchen, ihn zu kippen.

Eine Stufe herabsteigen mit einer Begleitperson



1. Fahren Sie den Rollstuhl bis unmittelbar an den Bordstein, und halten Sie die Greifringe fest.
2. Die Begleitperson muss beide Schiebegriffe ergreifen, fest nach unten drücken und den Rollstuhl so weit nach hinten kippen, dass die Vorderräder vom Boden abheben.
3. Die Begleitperson sollte den Rollstuhl dann in dieser Position halten, ihn vorsichtig die Stufe hinabschieben, und ihn anschließend nach vorne kippen, bis die Vorderräder wieder Kontakt mit dem Boden haben.

Eine Stufe hinaufsteigen mit einer Begleitperson



WARNUNG!

Gefahr schwerer Verletzungen

Das häufige Befahren von Stufen und Bordsteinkanten kann zu einem Ermüdungsbruch der Rollstuhlrückenlehne führen, und der Benutzer könnte aus dem Rollstuhl fallen.

– Achten Sie darauf, dass der Rollstuhl vom Benutzer oder der Begleitperson gesteuert werden kann, bevor ein Kippmanöver durchgeführt wird.

1. Fahren Sie den Rollstuhl rückwärts, bis die Hinterräder die Stufe/Bordsteinkante berühren.
2. Die Begleitperson muss die beiden Schiebegriffe greifen, diese bestimmt nach unten drücken und den Rollstuhl nach hinten kippen, so dass die Vorderräder vom Boden abheben, und anschließend die Hinterräder so weit über die Stufe/Bordsteinkante ziehen, bis die Vorderräder wieder auf den Boden abgesenkt werden können.

6.7 Treppen befahren



WARNUNG!

Sturzgefahr

Beim Befahren von Treppen können Sie das Gleichgewicht verlieren und mit ihrem Rollstuhl stürzen.

– Treppen mit mehr als einer Stufe grundsätzlich nur mit zwei Begleitpersonen befahren.



1. Treppen können überwunden werden, indem eine Stufe nach der anderen befahren wird, wie oben beschrieben. Die erste Begleitperson steht dabei hinter dem Rollstuhl und hält ihn an den Schiebegriffen. Die zweite Begleitperson umfasst einen festen Teil des Vorderrahmens und sichert so den Rollstuhl gegen vorne.

6.8 Rampen und Neigungsstrecken



WARNUNG!

Gefahr durch Verlust der Kontrolle über den Rollstuhl

Beim Befahren von Rampen und Neigungsstrecken kann der Rollstuhl nach vorne, nach hinten oder zur Seite kippen.

- Sorgen Sie dafür, dass Sie ein Helfer hinter dem Rollstuhl begleitet, wenn Sie sich einer längeren Neigungsstrecke nähern.
- Meiden Sie laterale (seitlich verlaufende) Neigungsstrecken.
- Meiden Sie Strecken mit einer Neigung von mehr als 7°.
- Vermeiden Sie auf Neigungsstrecken ruckartige Richtungswechsel.



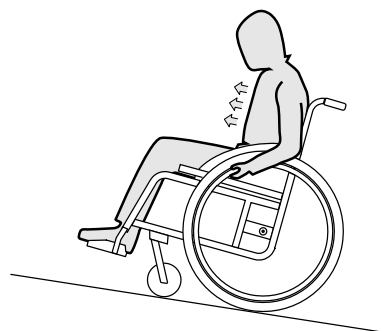
VORSICHT!

Wenn Sie ihn nicht mit den Greifringen kontrollieren, kann der Rollstuhl auch schon auf leicht geneigtem Untergrund ins Rollen geraten.

– Verwenden Sie stets die Feststellbremsen, wenn der Rollstuhl auf geneigtem Untergrund steht.

Hochfahren von Steigungen

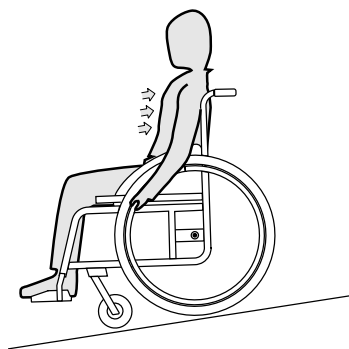
Um eine Steigung hochzufahren, müssen Sie etwas Schwung nehmen, den Schwung aufrechterhalten und gleichzeitig die Richtung einhalten.



1. Beugen Sie den Oberkörper vor, und treiben Sie den Rollstuhl mit schnellen, kräftigen Stößen an beiden Greifringen an.

Herabfahren von Steigungen

Beim Herabfahren von Steigungen müssen Sie unbedingt die Richtung und insbesondere die Geschwindigkeit kontrollieren.



1. Lehnen Sie sich zurück, und lassen Sie die Greifringe vorsichtig durch die Hände gleiten. Sie sollten in der Lage sein, den Rollstuhl jederzeit durch Ergreifen der Greifringe anzuhalten.

**VORSICHT!****Gefahr von Verbrennungen an den Händen**

Wenn Sie längere Zeit bremsen, entsteht an den Greifringen große Reibungshitze (speziell bei rutschfesten Greifringen).

- Tragen Sie geeignete Handschuhe.

6.9 Stabilität und Gleichgewicht im Sitzen

Bestimmte Aktivitäten und Aktionen des Alltags erfordern, dass Sie sich nach vorne, seitlich oder nach hinten aus dem Rollstuhl lehnen. Dies hat große Auswirkungen auf die Stabilität des Rollstuhls. Verfahren Sie wie folgt, um jederzeit das Gleichgewicht zu halten:

Lehnen nach vorne

**WARNUNG!****Fallrisiko**

Wenn Sie sich nach vorne aus dem Rollstuhl lehnen, können Sie aus diesem herausfallen.

- Beugen Sie sich niemals zu weit nach vorne, und schieben Sie sich niemals im Sitz nach vorne, um an ein Objekt zu gelangen.
- Beugen Sie sich niemals zwischen Ihnen und Ihren Knien nach vorne, um etwas vom Boden aufzuheben.



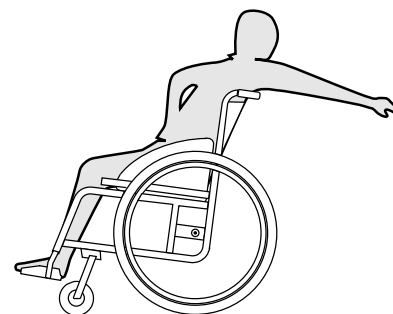
1. Richten Sie die Vorderräder nach vorne aus. (Bewegen Sie hierzu den Rollstuhl leicht nach vorne und dann wieder zurück.)
2. Stellen Sie beide Feststellbremsen fest.
3. Beim Vorwärtslehnen muss Ihr Oberkörper über den Vorderrädern bleiben.

Greifen nach hinten

**WARNUNG!****Gefahr des Herausfallens**

Wenn Sie sich zu weit nach hinten lehnen, können Sie den Rollstuhl umkippen.

- Lehnen Sie sich nicht über die Rückenlehne hinaus zurück.
- Verwenden Sie eine Anti-Kipp-Vorrichtung.



1. Richten Sie die Vorderräder nach vorne aus. (Bewegen Sie hierzu den Rollstuhl leicht nach vorne und dann wieder zurück.)
2. Stellen Sie die Feststellbremsen nicht fest.
3. Greifen Sie beim Greifen nach hinten nicht so weit zurück, dass Sie Ihre Sitzposition ändern müssen.

7 Transport

7.1 Sicherheitsinformationen



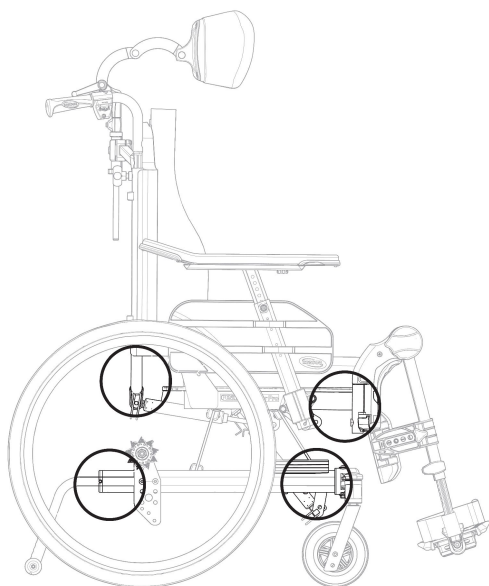
WARNUNG!

Es besteht Verletzungsgefahr, wenn der Rollstuhl nicht ordnungsgemäß gesichert wird.

Herumfliegende Teile des Rollstuhls können bei einem Unfall, einer Notbremsung usw. schwere Verletzungen verursachen.

– Alle Komponenten des Rollstuhls sicher im Fahrzeug befestigen, um zu verhindern, dass sich Teile während des Transports lösen.

7.2 Anheben des Rollstuhls

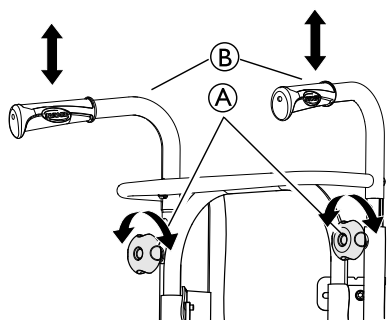


1. Heben Sie den Rollstuhl immer an den in der Abbildung dargestellten Punkten am Rahmen an.
2. Heben Sie den Rollstuhl nie an den abnehmbaren Armlehnen oder Fußauflagen an.
3. Stellen Sie sicher, dass die Rückenlehne und Schiebegriffe sicher angebracht sind.

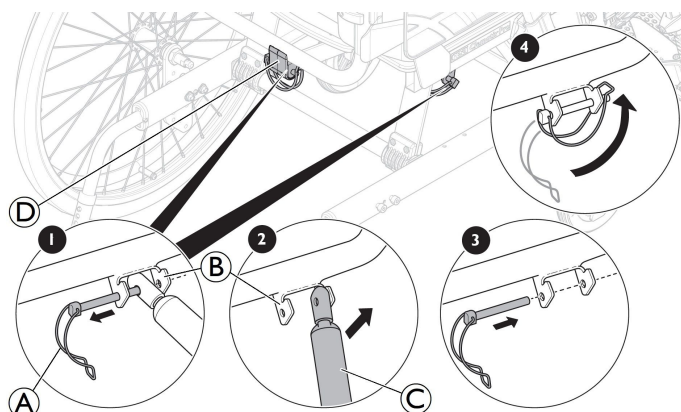
7.3 Demontage zum Transport

Der Rollstuhl lässt sich einfach für den Transport vorbereiten.


7.3.1 Umklappen der Rückenlehne



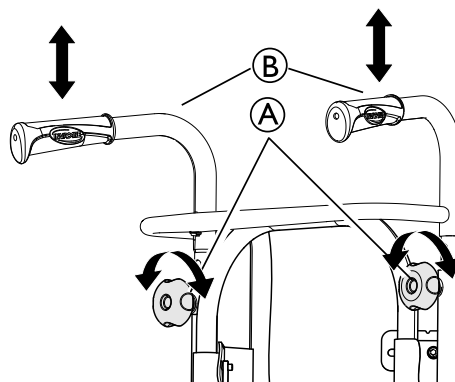
1. Entfernen Sie das Rückenpolster.
2. Lösen Sie das Handrad **A** und stellen Sie die Schiebegriffe/die Schiebestange **B** nach unten auf die niedrigste Position ein.



3. Entfernen Sie vorsichtig den Sicherheitsbügel **A** aus der Aufnahme **B**.
4. Drücken Sie die Rückenlehne leicht nach vorn.
5. Heben Sie die Feder **C** nach oben an.
6. Klappen Sie die Rückenlehne um und lassen Sie sie auf dem Sitz ruhen.
7. Setzen Sie den Sicherheitsbügel **A** wieder in die Aufnahme **B** und den Kunststoffführungsblock **D** (nur Gasdruckfederausführung) ein, und arretieren Sie ihn für den Transport.

 Achten Sie beim Umklappen der Rückenlehne auf die Kabel.

7.3.2 Schiebegriffe/Schiebestange



1. Lösen Sie die beiden Handräder **A**.
2. Die Höhe der Schiebegriffe **B** kann einfach durch Ziehen der Griffe nach oben oder Drücken nach unten eingestellt werden.

7.3.3 Winkeleinstellbare Beinstützen

Anbringen oder Abnehmen der abschwenkbaren winkeleinstellbaren Beinstütze → 3.9.2 Wegschwenkbare winkeleinstellbare Beinstützen, Seite 17

7.3.4 Feste Beinstützen

Anbringen oder Abnehmen der abschwenkbaren festen Beinstütze

→ 3.9.1 Wegschwenkbare Beinstützen, Seite 17

7.3.5 Vordere Schwenkrollen

Anweisungen zum Anbringen oder Entfernen der vorderen Schwenkrollen finden Sie im Abschnitt 5.8 *Anbringen und Abnehmen der abnehmbaren vorderen Schwenkrollen (falls vorhanden), Seite 30.*

7.3.6 Hinterräder

Anweisungen zum Anbringen oder Entfernen der Hinterräder finden Sie im Abschnitt 5.9 *Anbauen und Abbauen der Hinterräder, Seite 30.*

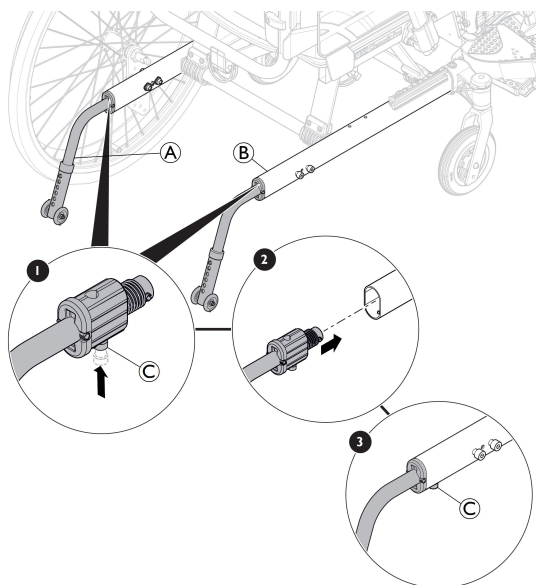
7.3.7 Abbauen und Anbauen der Anti-Kipp-Vorrichtung



WARNUNG! Kippgefahr

Wenn der Verriegelungsmechanismus der Anti-Kipp-Vorrichtung nicht vollständig eingerastet ist, kann sich die Anti-Kipp-Vorrichtung während der Verwendung lösen. Der Rollstuhl kann nach hinten umkippen.

- Vergewissern Sie sich nach dem Anbringen einer Anti-Kipp-Vorrichtung, dass die Anti-Kipp-Vorrichtung vollständig eingerastet ist.



Entfernen der Anti-Kipp-Vorrichtung

1. Halten Sie den Rollstuhl mit einer Hand in aufrechter Position.
2. Drücken Sie mit dem Daumen der anderen Hand den Verriegelungsmechanismus © unter den Chassisrahmen ®.
3. Halten Sie ihn gedrückt, und ziehen Sie die Anti-Kipp-Vorrichtung ① aus dem Chassisrahmen ②.

Anbringen der Anti-Kipp-Vorrichtung

1. Halten Sie den Rollstuhl mit einer Hand in aufrechter Position.
2. Drücken Sie mit dem Daumen der anderen Hand den Verriegelungsmechanismus © unter dem Flansch ① der Anti-Kipp-Vorrichtung.
3. Halten Sie ihn gedrückt, und schieben Sie die Anti-Kipp-Vorrichtung ① in den Chassisrahmen ②.
4. Achten Sie darauf, dass die Anti-Kipp-Vorrichtung ① mit einem hörbaren Klicken sicher einrastet.

7.4 Transport des Elektrofahrzeugs ohne Benutzer



WARNUNG!

Es besteht Verletzungsgefahr, wenn der Rollstuhl nicht ordnungsgemäß gesichert wird.

Herumfliegende Teile des Rollstuhls können bei einem Unfall, einer Notbremsung usw. schwere Verletzungen verursachen.

- Alle Komponenten des Rollstuhls sicher im Fahrzeug befestigen, um zu verhindern, dass sich Teile während des Transports lösen.



Sie können beim Transportieren des Rollstuhls die Hinterräder abnehmen.



HINWEIS!

Übermäßiger Verschleiß und Abrieb können die Stärke lasttragender Teile beeinträchtigen.

- Ziehen Sie den Rollstuhl nicht ohne montierte Räder über scheuernde Oberflächen (z. B. Ziehen des Rahmens über Asphalt).



VORSICHT!

Verletzungsgefahr

- Wenn Sie das Elektrofahrzeug in einem Transportfahrzeug nicht sicher befestigen können, rät Invacare von einem Transport ab.

Das Elektrofahrzeug kann ohne Einschränkungen im Auto, Zug oder Flugzeug transportiert werden. Die individuellen Richtlinien der Transportunternehmen können jedoch bestimmte Transporte einschränken oder verbieten. Wenden Sie sich im Einzelfall an das jeweilige Transportunternehmen.

- Invacare empfiehlt dringend, das Elektrofahrzeug am Boden des Transportfahrzeugs zu sichern.

7.5 Transport eines besetzten Rollstuhls in einem Fahrzeug

Auch bei ordnungsgemäßer Sicherung des Rollstuhls und Einhaltung der folgenden Richtlinien besteht Verletzungsgefahr für die Fahrzeuginsassen, wenn es zu einer Kollision oder einem plötzlichen Halt kommt. Daher empfiehlt Invacare dringend, den Rollstuhlbenutzer auf den Fahrzeugsitz umzusetzen und ihm den Sicherheitsgurt anzulegen. Der Rollstuhl (Konstruktion, Rahmen oder Teile) darf ohne schriftliche Genehmigung von Invacare Corporation weder modifiziert noch dürfen Teile davon ausgetauscht werden. Der Rollstuhl wurde erfolgreich auf Einhaltung der Anforderungen der ISO 7176-19 (Frontalaufprall) geprüft.



WARNUNG!

Gefahr schwerer, möglicherweise zum Tode führender Verletzungen

Um den Rollstuhl als Sitz in einem Fahrzeug verwenden zu können, muss die Rückenhöhe mindestens 500 mm betragen.

Für den Transport eines besetzten Rollstuhls in einem Fahrzeug muss im Fahrzeug ein Rückhaltesystem installiert sein. Rollstuhl-Befestigungs- und Insassenrückhaltesysteme müssen nach ISO 10542-1 zugelassen sein. Weitere Informationen zum Erwerb und zur Installation eines zugelassenen kompatiblen Rückhaltesystems erhalten Sie bei Ihrem von Invacare autorisierten Anbieter vor Ort.

**HINWEIS!**

- Wenden Sie sich vor der Fahrt an das Beförderungsunternehmen und fordern Sie Informationen zur Verfügbarkeit der erforderlichen Ausrüstung an.

**WARNUNG!****Gefahr schwerer, möglicherweise zum Tode führender Verletzungen**

Wenn ein Transfer des Rollstuhlbenutzers auf einen Fahrzeugsitz aus welchem Grund auch immer nicht möglich ist, kann der Rollstuhl als Sitz im Fahrzeug verwendet werden, sofern die folgenden Verfahren und Richtlinien eingehalten werden. Für diesen Zweck muss ein Transport-Kit (optional erhältlich) am Rollstuhl angebracht werden.

- Der Rollstuhl muss im Fahrzeug mit einem 4-Punkt-Rückhaltesystem gesichert werden.
- Der Benutzer muss mit einem am Fahrzeug befestigten 3-Punkt-Personenrückhaltesystem gesichert werden.

**HINWEIS!**

- Lesen Sie die Gebrauchsanweisung des jeweiligen Rückhaltesystems durch.
- Die folgenden Abbildungen können je nach verwendetem Rückhaltesystem eine etwas davon abweichende Ansicht zeigen.

**WARNUNG!****Gefahr schwerer, möglicherweise zum Tode führender Verletzungen**

Die Rollstühle wurden einem Crashtest nach ISO7176-19 unterzogen, um ihr Verhalten bei der Verwendung als vorwärtsgerichteter Sitz in Kraftfahrzeugen durch Kinder und Erwachsene mit einem Körpergewicht von 22 kg oder mehr zu simulieren.

- Der Rollstuhl darf nicht als Sitz in einem Fahrzeug verwendet werden, wenn das Benutzergewicht unter 22 kg liegt.

Sichern des Rollstuhls und seines Benutzers

Die gewählte Rollstuhl-Konfiguration (Sitzbreite und -tiefe, Radstand) beeinflussen die Manövrierbarkeit und den Zugang zu Kraftfahrzeugen.

**WARNUNG!****Gefahr schwerer, möglicherweise zum Tode führender Verletzungen**

Rollstuhlkomponenten und -optionen, die sich während einer Kollision oder eines plötzlichen Halts lösen, können Verletzungen oder Sachschäden verursachen.

- Stellen Sie sicher, dass alle lösbaren und abnehmbaren Komponenten und Optionen vom Rollstuhl abgenommen und sicher im Fahrzeug verstaut werden.
- Trennen Sie das Handbedienteil (nur elektrische Ausführung) von ihrem Anschluss am Steuerungskasten, und verstauen Sie diese sicher im Fahrzeug.

**HINWEIS!**

Bei einer Kollision oder einem plötzlichen Halt kann es zu Verletzungen oder Schäden am Rollstuhl kommen.

- Nach einem Unfall oder einer Kollision muss der Rollstuhl unbedingt von einem qualifizierten Techniker inspiziert werden.

- **Rückenlehnen- und Sitzwinkel:**



Beim Transport eines besetzten Rollstuhls in einem Fahrzeug werden folgende Winkel für die Rückenlehne und den Sitz empfohlen:

- 4° für die Rückenlehne und 4° für den Sitz

- **Rampen und Gefälle:**

**WARNUNG!****Verletzungsgefahr**

Der Rollstuhl kann unkontrolliert und vom Benutzer unbeabsichtigt vorwärts/rückwärts rollen.

- Lassen Sie den Benutzer niemals unbeaufsichtigt, wenn der Rollstuhl Rampen oder Gefälle hinauf oder hinunter transportiert wird.

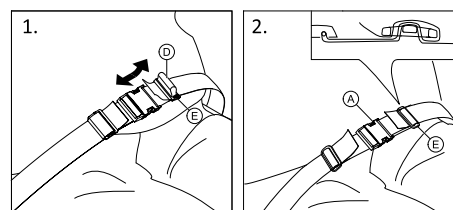


Daher empfiehlt Invacare dringend, den Rollstuhlbenutzer auf den Fahrzeugsitz umzusetzen und ihm den Haltegurt anzulegen.

- **Anpassen des Haltegurts**

**WARNUNG!****Gefahr schwerer, möglicherweise zum Tode führender Verletzungen**

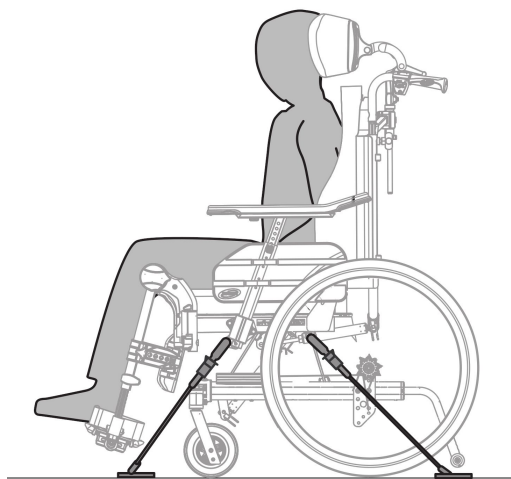
- Der Haltegurt kann zusätzlich zu einem zugelassenen Personenrückhaltesystem (3-Punkt-Rückhaltesystem) verwendet werden, darf jedoch niemals als Ersatz für das Personenrückhaltesystem dienen.



1. Passen Sie den Haltegurt an den Rollstuhlbenutzer an (siehe Abschnitt 4.8 Haltegurt, Seite 26).

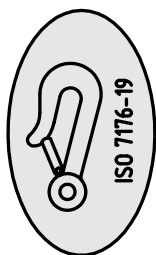
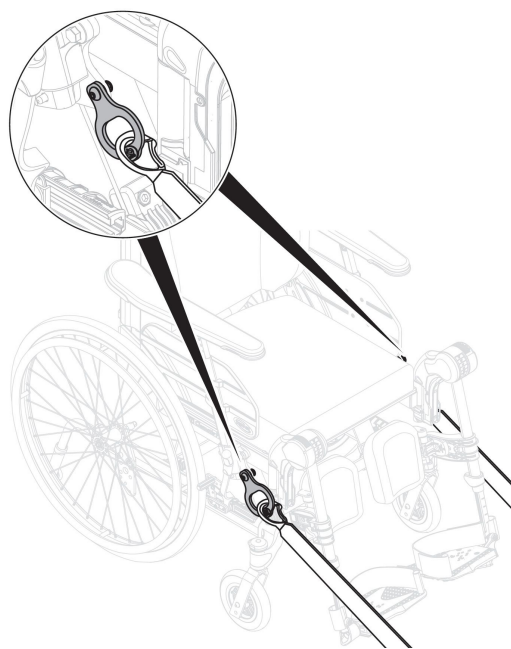
Sichern des Rollstuhls mit einem 4-Punkt-Rückhaltesystem**WARNUNG!****Gefahr schwerer, möglicherweise zum Tode führender Verletzungen**

- Stellen Sie sicher, dass um den Rollstuhl und den Benutzer ausreichend Freiraum gelassen wird, damit der Benutzer nicht mit anderen Fahrzeuginsassen, ungepolsterten Fahrzeugteilen, Rollstuhloptionen oder Verankerungspunkten des Rückhaltesystems in Kontakt kommt.

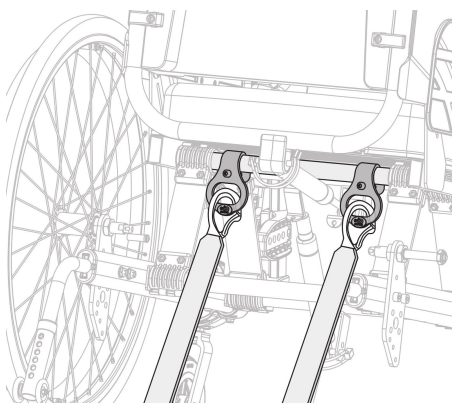
**WARNUNG!**

- Platzieren Sie den besetzten Rollstuhl so, dass der Benutzer in Fahrtrichtung blickt.
- Stellen Sie die Feststellbremsen des Rollstuhls fest.
- Aktivieren Sie die Antikippräder (falls vorhanden).

Die Sicherungspunkte am Rollstuhl, an denen die Gurte des Rückhaltesystems angebracht werden müssen, sind mit Karabinerhaken-Symbolen gekennzeichnet (siehe folgende Abbildungen und Abschnitt 2.4 *Etiketten und Symbole am Produkt*, Seite 9).

**Vordere Sicherungspunkte für Karabinerhaken:**

1. Bringen Sie die Karabinerhaken wie in der vorstehenden Abbildung gezeigt (siehe Lage der Befestigungsetiketten) an den vorderen Transportringen an.
2. Befestigen Sie die vorderen Gurte am Schienensystem. Halten Sie sich dabei an die vom Sicherheitsgurthersteller empfohlene Vorgehensweise.
3. Lösen Sie die Feststellbremsen, und spannen Sie die vorderen Bänder, indem Sie – hinter dem Rollstuhl stehend – den Rollstuhl nach hinten ziehen.
4. Stellen Sie die Feststellbremsen wieder fest.

Hintere Sicherungspunkte für Karabinerhaken:

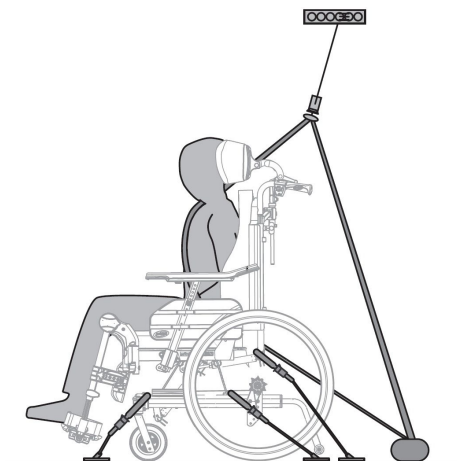
1. Bringen Sie die Karabinerhaken wie in der vorstehenden Abbildung gezeigt (siehe Lage der Befestigungsetiketten) an den hinteren Transportringen an.
2. Befestigen Sie die hinteren Haltebänder am Schienensystem. Halten Sie sich dabei an die vom Sicherheitsgurthersteller empfohlene Vorgehensweise.
3. Ziehen Sie die Gurte fest.

**HINWEIS!**

- Die Karabinerhaken müssen mit einem rutschfesten Material umhüllt sein, um ein seitliches Verrutschen an der Achse zu verhindern.

Anlegen des 3-Punkt-Rückhaltesystems**WARNUNG!**

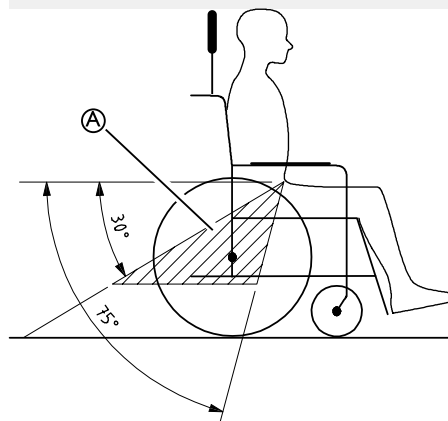
- Stellen Sie sicher, dass das 3-Punkt-Rückhaltesystem so eng wie möglich um den Körper des Benutzers geführt wird, ohne den Benutzer einzuengen und ohne dass das Gurtband verdreht ist.
- Stellen Sie sicher, dass das 3-Punkt-Rückhaltesystem nicht durch Teile des Rollstuhls (z. B. Armlehnen oder Räder) vom Körper des Benutzers ferngehalten wird.
- Vergewissern Sie sich, dass das 3-Punkt-Rückhaltesystem vom Benutzer direkt zum Verankerungspunkt führt und nicht um Fahrzeugteile, Rollstuhlkomponenten oder Zubehör liegt.
- Achten Sie darauf, dass der Beckengurt genau über das Becken des Benutzers geführt wird und nicht in die Bauchgegend hochrutschen kann.
- Stellen Sie sicher, dass der Benutzer die Not-Entriegelung ohne Hilfe erreichen kann.



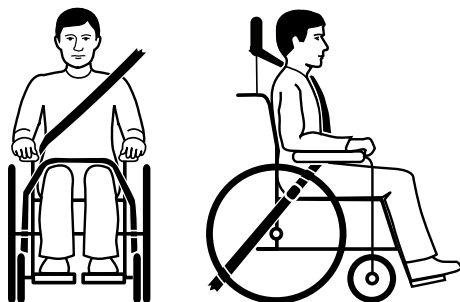
- !** **HINWEIS!**
– Die vorstehende Abbildung kann je nach verwendetem Rückhaltesystem abweichen.

1. Das 3-Punkt-Rückhaltesystem muss möglichst eng am Körper des Benutzers anliegen, ohne dabei Unbehagen zu verursachen.

- !** **HINWEIS!**
– Achten Sie darauf, dass das Gurtband während des Gebrauchs nicht verdreht ist.



- !** **HINWEIS!**
– Führen Sie den Beckengurt des 3-Punkt-Rückhaltesystems niedrig so um das Becken, dass der Winkel des Beckengurts innerhalb des bevorzugten Bereichs **A** zwischen 30° und 75° zur Horizontalen liegt. Steilere Winkel sind zu bevorzugen, der Winkel darf jedoch in keinem Fall 75° überschreiten.



- i** Die Abbildung zeigt eine falsche Platzierung des 3-Punkt-Rückhaltesystems.

2. Das Rückhaltesystem darf nicht durch Teile des Rollstuhls, wie z. B. Armlehnen oder Räder, vom Körper des Benutzers ferngehalten werden.
3. Wenn das Fahrzeug mit einer Kopfstütze und der Rollstuhl mit einer Kopf-/Nackenstütze ausgestattet ist, beurteilen Sie gemeinsam mit einem Arzt, welche von beiden verwendet werden sollte.

- i** Die Invacare Kopf- und Nackenstützen sind keine Rückhaltesysteme. Sie wurden trotzdem einem Crashtest unterzogen, um ihre Befestigungspunkte zu überprüfen.

8 Instandhaltung

8.1 Sicherheitsinformationen



WARNUNG!

Manche Materialien unterliegen im Laufe der Zeit einer natürlichen Alterung. Dieser Umstand kann zu einer Beschädigung von Komponenten des Rollstuhls führen.

- Der Rollstuhl sollte mindestens einmal im Jahr bzw. nach längerer Nichtverwendung durch einen qualifizierten Techniker überprüft werden.



Verpackung für den Versand

Zur Vermeidung von Transportschäden muss der Rollstuhl in einer geeigneten Verpackung an den autorisierten Anbieter versandt werden.

8.2 Tägliche Leistungskontrolle

Überprüfen Sie, dass die folgenden Teile ordnungsgemäß am Rollstuhl montiert sind:

- Räder
- Rückenlehne
- Anti-Kippstützen
- Schiebegriffe
- Fußauflage

8.3 Instandhaltungsplan

Um den jederzeit sicheren und zuverlässigen Betrieb sicherzustellen, müssen Sie regelmäßig die folgenden Sichtprüfungen und Instandhaltungen durchführen oder durchführen lassen.

	Wöchentlich	Monatlich	Jährlich
Prüfen des Reifendrucks	x		
Prüfen Sie den korrekten Sitz der Schwenkrollen und/oder der Hinterräder	x		
Prüfen des Haltegurts	x		
Überprüfen der Mechanismen für die Rückenlehnenneigungs- und die Sitzneigungsverstellung		x	
Prüfen der Schwenkräder und ihrer Befestigung		x	
Prüfen der Schrauben		x	
Prüfen der Speichen		x	
Prüfen der Feststellbremsen		x	
Überprüfung des Rollstuhls durch einen qualifizierten Techniker			x

Allgemeine Sichtprüfung

1. Überprüfen Sie den Rollstuhl auf lockere Teile, Brüche oder andere Schäden.
2. Sollten Sie irgendwelche derartigen Schäden feststellen, so stellen Sie die Verwendung des Rollstuhl sofort ein und wenden Sie sich an einen autorisierten Anbieter.

Prüfen des Reifendrucks

1. Prüfen Sie den Reifendruck; siehe Abschnitt „Reifen“ für weitere Informationen.
2. Pumpen Sie die Reifen auf den erforderlichen Druck auf.
3. Prüfen Sie gleichzeitig das Reifenprofil.
4. Wechseln Sie erforderlichenfalls die Reifen.

Prüfen Sie den korrekten Sitz der Schwenkrollen und/oder der Hinterräder

1. Ziehen Sie an der Schwenkrolle und/oder dem Hinterrad, um den korrekten Sitz der Steckachse zu überprüfen. Die Schwenkrolle bzw. das Rad darf sich nicht lösen.
2. Entfernen Sie Verschmutzungen und Ablagerungen, wenn die Schwenkrollen und/oder Hinterräder nicht ordnungsgemäß einrasten sollten. Lassen Sie die Steckachsen von einem qualifizierten Techniker neu anbringen, wenn das Problem weiterhin besteht.

Prüfen des Haltegurts

1. Überprüfen Sie, dass der Haltegurt richtig eingestellt ist.



WARNUNG!

Gefahr des Abrutschens / Erwürgens / Fallens

- Ist der Haltegurt locker, muss er durch eine medizinischen Fachkraft eingestellt werden.
- Beschädigte Haltegurte müssen durch einen qualifizierten Techniker ausgetauscht werden.

Überprüfen der Mechanismen für die Rückenlehnenneigungs- und die Sitzneigungsverstellung

1. Kontrollieren Sie, dass die Mechanismen für die Rückenlehnenneigungs- und die Sitzneigungsverstellung reibungslos funktionieren.

Prüfen der Schwenkräder und ihrer Befestigung

1. Überprüfen Sie, dass sich die Schwenkräder frei drehen.
2. Drücken und ziehen Sie sie in die 3 Richtungen (nach vorn und hinten; nach links und rechts; auf und ab), um sicherzustellen, dass kein freies Spiel und keine Bewegung vorhanden sind. Überprüfen Sie per Sichtprüfung ferner, dass es keine optischen Schäden gibt.

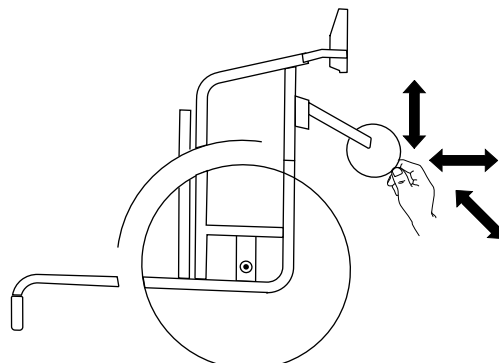


Fig. 8-1

3. Entfernen Sie sämtliche Verschmutzungen und Haare aus den Schwlenkradlagern.
4. Defekte oder verschlissene Schwlenkradbefestigungen müssen durch einen qualifizierten Techniker ausgetauscht werden.

Prüfen der Schrauben

Schrauben können sich im kontinuierlichen Betrieb lockern.

1. Überprüfen Sie den festen Sitz der Schrauben (an Fußauflage, Sitzbezug, Seiten, Rückenlehne, Rahmen, Sitzmodul).
2. Ziehen Sie lockere Schrauben mit dem vorgesehenen Drehmoment fest.



HINWEIS!

Bei diversen Verbindungen kommen selbstsichernde Schrauben/Muttern oder Schraubensicherungslack zum Einsatz. Wenn diese gelöst werden, müssen sie durch neue selbstsichernde Schrauben/Muttern ersetzt bzw. mit neuem Schraubensicherungslack gesichert werden.
– Selbstsichernde Schrauben/Muttern müssen durch einen qualifizierten Techniker ausgetauscht werden.

Prüfen der Speichenspannung

Die Speichen sollten nicht lose oder verzogen sein.

1. Lose Speichen müssen von einem qualifizierten Techniker angezogen werden.
2. Gebrochene Speichen müssen durch einen qualifizierten Techniker ausgetauscht werden.

Prüfen der Feststellbremsen

1. Prüfen Sie die korrekte Einstellung der Feststellbremsen. Die Bremse ist richtig eingestellt, wenn die Bremsbacke den Reifen bei Betätigung der Bremse einige Millimeter eindrückt.
2. Wenn Sie feststellen, dass die Einstellung nicht stimmt, dann lassen Sie die Bremse durch einen qualifizierten Techniker richtig einstellen.



HINWEIS!

Die Feststellbremsen müssen nach einem Austausch oder einer Änderung der Position der Hinterräder neu eingestellt werden.

Überprüfung nach einem schweren Aufprall oder einem harten Stoß



HINWEIS!

Der Rollstuhl kann bei einem schweren Aufprall oder einem harten Stoß einen optisch nicht erkennbaren Schaden nehmen.
– Lassen Sie den Rollstuhl nach einem schweren Aufprall oder einem harten Stoß unbedingt durch einen qualifizierten Techniker überprüfen.

Reparatur oder Wechsel eines Schlauchs

1. Nehmen Sie das Hinterrad ab und lassen Sie die Luft aus dem Schlauch.
2. Heben Sie mithilfe eines Fahrrad-Reifenhebers eine Reifenwand von der Felge ab. Verwenden Sie hierfür keine scharfen oder spitzen Objekte wie Schraubendreher, da diese den Schlauch beschädigen könnten.
3. Ziehen Sie den Schlauch aus dem Reifen.
4. Reparieren Sie den Schlauch (Fahrradschlauch-Reparaturkit) oder – sofern erforderlich – ersetzen Sie ihn.
5. Pumpen Sie den Schlauch leicht auf, bis er Form annimmt.
6. Führen Sie das Ventil durch das Ventilloch der Felge und setzen Sie den Schlauch in den Reifen ein (der Schlauch sollte faltenfrei im Reifen liegen).
7. Heben Sie die Reifenwand über die Felgenkante. Beginnen Sie mit dem Aufsetzen des Reifens auf die Felge am Ventil. Verwenden Sie einen Fahrrad-Reifenheber. Kontrollieren Sie dabei entlang des gesamten Umfangs, dass der Schlauch nicht zwischen Reifen und Felge eingeklemmt ist.
8. Pumpen Sie den Reifen auf den maximalen Betriebsdruck auf. Kontrollieren Sie, dass keine Luft aus dem Reifen austritt.

Ersatzteile



Alle Ersatzteile können bei einem von Invacare autorisierten Anbieter bezogen werden.

8.4 Wartung bei der elektrischen Ausführung



VORSICHT!

Gefahr einer Beschädigung des Produkts

- Verwenden Sie keine Chemikalien.
- Handhaben Sie den Akku vorsichtig.
- Verwenden Sie keine starken Lösungsmittel und keine basischen oder alkalischen Flüssigkeiten.
- Prüfen Sie die einwandfreie Funktion der Verstellmotoren und des Systems.
- Zur Verlängerung der Nutzungsdauer muss das Produkt so häufig wie möglich an die Steckdose angeschlossen werden. Es wird empfohlen, den Akku mindestens alle sechs Monate zu laden.
- Testen Sie die Funktion des Akkus mindestens einmal jährlich.

8.5 Reinigung und Desinfektion

8.5.1 Allgemeine Sicherheitsinformationen



VORSICHT!


Kontaminationsgefahr

- Vorkehrungen für sich selbst treffen und geeignete Schutzausrüstung verwenden.

! HINWEIS!

Falsche Reinigungsmethoden oder -flüssigkeiten können zu einer Beschädigung des Produkts führen.

- Alle verwendeten Reinigungs- und Desinfektionsmittel müssen wirksam und miteinander verträglich sein und das Material schützen, das mit ihnen gereinigt wird.
- Keinesfalls korrodierende Flüssigkeiten (Laugen, Säuren usw.) oder scheuernde Reinigungsmittel verwenden. Wenn in der Reinigungsanleitung nichts anderes angegeben ist, empfehlen wir ein handelsübliches Haushaltsreinigungsmittel, z. B. Geschirrspülmittel.
- Niemals Lösungsmittel (Nitroverdünnung, Aceton usw.) verwenden, die die Struktur des Kunststoffes verändern oder die angebrachten Etiketten angreifen.
- Immer sicherstellen, dass das Produkt absolut trocken ist, bevor es wieder in Gebrauch genommen wird.

 Zur Reinigung und Desinfektion in Langzeitpflegeumgebungen oder klinischen Umgebungen die internen Verfahren beachten.

8.5.2 Reinigungsintervalle**! HINWEIS!**

Regelmäßige Reinigung und Desinfektion sorgen für einen reibungslosen Betrieb, verlängern die Nutzungsdauer und verhindern Verunreinigungen. Reinigen und desinfizieren Sie das Produkt:


- regelmäßig, sofern es verwendet wird
- vor und nach jeder Wartung
- nach Kontakt mit Körperflüssigkeiten
- vor Benutzung durch einen neuen Patienten

8.5.3 Reinigung**! HINWEIS!**

Schmutz, Sand und Salzwasser können die Radlager beschädigen. Stahlbauteile können bei beschädigter Oberfläche rosten.


- Setzen Sie den Rollstuhl daher nur kurzzeitig Sand und Salzwasser aus, und reinigen Sie ihn nach jeder Fahrt an den Strand.
- Entfernen Sie Schmutz immer möglichst bald mit einem feuchten Tuch, und trocknen Sie den Rollstuhl danach gründlich ab.

1. Entfernen Sie angebrachte Zubehörteile (nur Zubehörteile, für die keine Werkzeuge erforderlich sind).
2. Wischen Sie die Einzelteile mit einem Tuch oder einer weichen Bürste ab. Verwenden Sie dabei Haushaltsreinigungsmittel (pH = 6 bis 8) und warmes Wasser.
3. Spülen Sie die Teile mit warmem Wasser ab
4. Trocknen Sie die Teile gründlich mit einem trockenen Tuch.

 Für die Pflege von lackierten Metalloberflächen eignen sich Autopolitur und -wachs, um Abriebstellen zu entfernen und zum Polieren .


Reinigung der Polster

Angaben zum Reinigen der Polster finden Sie auf den Etiketten an Sitz, Polster und Rückenlehnenbezug.


 Achten Sie nach Möglichkeit darauf, dass die Klettbänder (die selbstfixierenden Teile) einander während der Reinigung überlappen, um die Ablagerung von Flusen und Fäden auf den Klettverschlussstreifen und eine Beschädigung des Polstergewebes durch diese zu verhindern.

8.5.4 Waschen

1. Entfernen Sie alle losen und abnehmbaren Bezüge, und waschen Sie diese entsprechend den jeweiligen Waschanleitungen in der Waschmaschine.
2. Entfernen Sie alle gepolsterten Teile, wie Sitzkissen, Armlehnen, Kopf- oder Nackenstütze mit fest eingearbeiteten gepolsterten Teilen, Wadenplatten usw., und reinigen Sie diese einzeln.

 Die gepolsterten Teile können nicht mit einem Hochdruckreiniger oder einem Wasserschlauch gereinigt werden.

3. Sprühen Sie das Rollstuhlgestell mit einem Reinigungsmittel ein, z. B. einem Autoreinigungsmittel mit Wachs, und lassen Sie den Spray einwirken.
4. Spritzen Sie das Gestell des Rollstuhls je nach Verschmutzungsgrad mit einem Hochdruckreiniger oder einem Wasserschlauch ab. Halten Sie den Wasserstrahl nicht auf Lager und Drainagelöcher. Wird das Gestell des Rollstuhls in einer Waschanlage gereinigt, darf die Wassertemperatur maximal 60 °C betragen.


 Verwenden Sie zur Reinigung des Tisches nur Wasser und milde Seife.

5. Lassen Sie den Rollstuhl in einer Trockenkammer trocknen. Entfernen Sie alle Teile, in denen sich Wasser gesammelt hat, z. B. Rohrenden, Endkappen usw. Wenn der Rollstuhl in einer Waschanlage gereinigt wurde, empfehlen wir, ihn mit Druckluft zu trocknen.

Multi-elastischer Bezug aus mit Polyurethan (PU) beschichtetem Gewebe

Leichte Verschmutzungen können möglicherweise mit einem feuchten Tuch und einem neutralen Reiniger aus dem Bezug entfernt werden. Größere und hartnäckigere Flecken entfernen Sie, indem Sie den Bezug mit Alkohol oder Terpentinersatz abwischen und dann mit heißem Wasser und neutralem Reiniger auswaschen.

Der Bezug kann bei maximal 60 °C gewaschen werden. Sie können dabei normales Waschmittel verwenden.

 Alle Teile des Rollstuhls mit multi-elastischen Polstern aus mit Polyurethan (PU) beschichtetem Gewebe, wie Armlehnenpolster, Wadenplatten, Kopf- oder Nackenstütze, müssen entsprechend der obigen Anleitung gereinigt werden.


Elektrische Ausführung

! Wichtig!

- Der Rollstuhl mit elektrischer verstellbarer Rückenlehne oder Sitzneigung hat den Schutzgrad IPX4. Dies bedeutet, dass das Produkt mit Bürste und Wasser gereinigt werden kann. Das Wasser darf unter Druck stehen (z. B. Gartenschlauch); es darf jedoch kein Hochdruckwasserstrahl direkt auf das elektrische System gerichtet werden.
- Bei maximal 20 °C waschbar.
- Verwenden Sie keinen Dampfreiniger.
- Ziehen Sie vor der Reinigung den Netzstecker aus der Steckdose.
- Verbindungskabel müssen beim Reinigen des Produkts angeschlossen bleiben.
- Ziehen Sie den Verstellmotor beim Reinigen an die innerste Position zurück, damit die Schubstange nicht unbeabsichtigt entfettet wird.

8.5.5 Desinfektion

Der Rollstuhl kann durch Besprühen oder Abwischen mit einem getesteten und zugelassenen Desinfektionsmittel desinfiziert werden.

 Verwenden Sie für die Sprühdesinfektion ein mildes Reinigungs- und (antibakteriell und fungizid wirkendes) Desinfektionsmittel (den Normen EN1040/EN1276/EN1650 genügend) und beachten Sie die Anweisungen des Desinfektionsmittelherstellers.

1. Alle direkt zugänglichen Oberflächen mit einem weichen Tuch und einem gewöhnlichen Haushaltsdesinfektionsmittel abwischen.
2. Das Produkt an der Luft trocknen lassen.

9 Nach dem Gebrauch

9.1 Lagerung



HINWEIS!

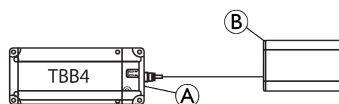
- Gefahr einer Beschädigung des Produkts
- Das Produkt nicht in der Nähe von Wärmequellen lagern.
 - Niemals andere Gegenstände auf dem Rollstuhl lagern.
 - Den Rollstuhl im Innenbereich in trockener Umgebung lagern.
 - Die Temperaturbegrenzung in Kapitel 11 *Technische Daten, Seite 51* beachten.

Nach längerer Lagerung (länger als vier Monate) muss der Rollstuhl inspiziert werden. Beachten Sie hierzu die Angaben in Kapitel 8 *Instandhaltung, Seite 42*.

9.1.1 Lagerung – Elektrische Ausführung

Kurzzeitlagerung

Bauen Sie den Akkupack (A) unter der Sitzplatte nicht aus; ziehen Sie die Stromversorgungsleitung vom Steuerungskasten (B) ab.



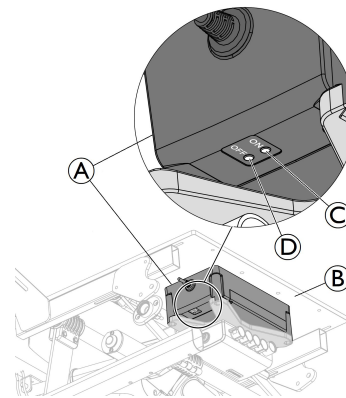
Langzeitlagerung

Lagern des Elektrofahrzeugs und des Akkus

- Die Akkus entladen sich, selbst wenn sie nicht benutzt werden. Wenn Sie das Elektrofahrzeug für länger als zwei Wochen lagern, ist es am besten, wenn Sie die Stromversorgungsleitungen vom Steuerungskasten abziehen. Trennen Sie den Akkupack vom Steuerungskasten (siehe vorstehenden Abschnitt „Kurzzeitlagerung“). Wenn Sie unsicher sind, welches Kabel Sie abziehen müssen, wenden Sie sich an Ihren autorisierten Anbieter. Alternativ drücken Sie die Taste „OFF“ (AUS) (D) an der hinteren rechten Seite des Akkukastens (A) und halten Sie diese länger als drei Sekunden lang gedrückt.
- Vor der Lagerung muss der Akku immer vollständig aufgeladen werden.
- Wenn Sie das Elektrofahrzeug für mehr als vier Wochen lagern, prüfen Sie den Akku alle sechs Monate und laden Sie ihn nach Bedarf (bevor die Anzeige halbleer zeigt) auf, um Schäden zu vermeiden.

Vorbereiten des Elektrofahrzeugs für die Verwendung

- Der Akkupack muss vor Verwendung aufgeladen werden.
- Schließen Sie die Stromversorgungsleitung wieder an den Steuerungskasten an.
- Alternativ drücken Sie die Taste „ON“ (EIN) (C) an der vorderen rechten Seite des Akkukastens (A) und halten Sie diese länger als eine Sekunde lang gedrückt.



In manchen Fällen müssen Sie nach dem Laden eines stark entladene Akkus oder dem Abklemmen und Wiederanklemmen der Akkustromversorgung die Taste „ON“ (EIN) (C) an der rechten Seite des unter der Sitzplatte (B) angebrachten Akkukastens (A) drücken und länger als eine Sekunde gedrückt halten.

9.2 Entsorgung

Handeln Sie umweltbewusst, und lassen Sie dieses Produkt nach dem Ende seiner Lebensdauer über eine lokale Müllverwertungsanlage recyceln.

Demontieren Sie das Produkt und seine Bauteile, damit die verschiedenen Materialien einzeln getrennt und recycelt werden können.

Die Entsorgung und das Recycling von gebrauchten Produkten und Verpackungen müssen in Übereinstimmung mit den einschlägigen Gesetzen und Vorschriften des jeweiligen Landes zur Abfallentsorgung erfolgen. Wenden Sie sich an Ihr Abfallentsorgungsunternehmen, wenn Sie weitere Informationen wünschen.

9.2.1 Entsorgung – Elektrische Ausführung



WARNUNG!

Umweltgefährdung

Das Produkt enthält Akkus. Das Produkt enthält Substanzen, die die Umwelt schädigen können, wenn sie nicht in Übereinstimmung mit der nationalen Gesetzgebung entsorgt werden.

- Entsorgen Sie Akkus NICHT über den normalen Haushaltsmüll.
- Akkus MÜSSEN zu einer entsprechenden Annahmestelle gebracht werden. Sie sind von Gesetzes wegen zur Rückgabe verpflichtet. Die Rückgabe von Akkus ist kostenlos.
- Entsorgen Sie nur entladene Akkus.
- Kleben Sie die Anschlussklemmen von Lithium-Akkus vor der Entsorgung ab.

9.3 Wiederaufbereitung

Dieses Produkt ist für den Wiedereinsatz geeignet. Um das Produkt für einen neuen Benutzer wiederaufzubereiten, sind die folgenden Maßnahmen durchzuführen:

- Inspektion
- Reinigung und Desinfektion

- Anpassung an den neuen Benutzer

Ausführliche Informationen finden Sie im Kapitel 8 *Instandhaltung*, Seite 42 sowie im Servicehandbuch zu diesem Produkt.

Stellen Sie sicher, dass die Gebrauchsanweisung zusammen mit dem Produkt übergeben wird.

Das Produkt darf nicht wiederverwendet werden, wenn es beschädigt ist oder Funktionsstörungen aufweist.

10 Problembehandlung

10.1 Sicherheitsinformationen

Tägliche Nutzung, Anpassungen oder sich ändernde Anforderungen können zu Defekten am Rollstuhl führen. Die nachstehende Tabelle erläutert, wie Sie Defekte identifizieren und beheben können.

Manche der aufgeführten Maßnahmen müssen durch einen qualifizierten Techniker durchgeführt werden. Diese sind entsprechend gekennzeichnet. Wir empfehlen, *alle* Anpassungen von einem qualifizierten Techniker durchführen zu lassen.



VORSICHT!

- Stellen Sie die Verwendung des Rollstuhls sofort ein und wenden Sie sich an Ihren Anbieter, wenn Sie einen Defekt am Rollstuhl (z. B. eine deutlich veränderte Handhabung) feststellen.

10.2 Erkennen und Beheben von Mängeln

Mangel	Mögliche Ursache	Aktion
Der Rollstuhl fährt nicht in gerader Linie.	Falscher Reifendruck in einem der Hinterräder	Reifendruck korrigieren → 11.3 Reifen, Seite 52
	Eine oder mehrere Speichen gebrochen	Defekte Speiche(n) austauschen → qualifizierter Techniker
	Speichen ungleichmäßig angezogen	Lockere Speichen anziehen → qualifizierter Techniker
	Vorderradlager verschmutzt oder beschädigt	Lager reinigen oder Vorderrad austauschen → qualifizierter Techniker
Der Rollstuhl kippt zu leicht nach hinten	Die Hinterräder sind zu weit vorne montiert	Die Hinterräder weiter hinten montieren → qualifizierter Techniker
	Rückenlehnenwinkel zu groß	Rückenlehnenwinkel reduzieren → qualifizierter Techniker
	Sitzwinkel zu groß	Das Vorderrad weiter oben an der Vorderradgabel montieren → qualifizierter Techniker
Die Bremsen greifen schlecht oder asymmetrisch	Falscher Reifendruck in einem oder beiden Hinterrädern	Reifendruck korrigieren → 11.3 Reifen, Seite 52
	Fehlerhafte Bremseinstellung	Einstellung der Bremse korrigieren → qualifizierter Techniker
Rollwiderstand ist sehr hoch	Zu geringer Reifendruck in den Hinterrädern	Reifendruck korrigieren → 11.3 Reifen, Seite 52
	Hinterräder stehen nicht parallel	Sicherstellen, dass die Hinterräder parallel stehen → qualifizierter Techniker
Die Vorderräder flattern bei schneller Fahrt	Zu geringe Spannung im Vorderrad-Lagerblock	Die Mutter an der Lagerblockachse leicht anziehen → qualifizierter Techniker
	Verschleiß des Vorderradprofils	Vorderrad austauschen → qualifizierter Techniker
Das Vorderrad ist schwergängig oder blockiert	Lager verschmutzt oder defekt	Lager reinigen oder Vorderrad austauschen → qualifizierter Techniker

10.3 Erkennen und Beheben von Mängeln (elektrische Ausführung)

Mangel	Mögliche Ursache	Aktion
Keine Bewegung der Sitzwinkelverstellung oder Rückenlehnenneigung	Anschlag erreicht	Taste für die entgegengesetzte Bewegung betätigen
	Akku nicht geladen	Akku laden*
	Handbedienteil nicht verbunden	Sicherstellen, dass das Handbedienteil richtig mit der Steuerungseinheit verbunden ist
	Handbedienteil defekt	Wenden Sie sich zwecks Austauschs des Handbedienteils an einen qualifizierten Techniker
	Steuerungseinheit defekt	Wenden Sie sich zwecks Austauschs der Steuerungseinheit an einen qualifizierten Techniker
	Kabel verknotet oder eingeklemmt	Wenden Sie sich zwecks Austauschs von Kabeln an einen qualifizierten Techniker
	Die Funktion des Handbedienteils ist gesperrt	Wenden Sie sich zwecks Entsperrung der Handbedienteilfunktion an einen qualifizierten Techniker

Mangel	Mögliche Ursache	Aktion
Das Handbedienteil gibt bei Gebrauch einen Piepton aus	Niedriger Ladezustand des Akkus	Akku laden*
	Der Rollstuhl wurde bei Kälte (unter 0 °C) im Freien verwendet	Den Rollstuhl aufwärmen lassen. Den Steuerungskasten neu starten; weitere Anweisungen sind dem Kapitel „Aufladen des Akkus“ zu entnehmen.



*In manchen Fällen müssen Sie nach dem Laden eines stark entladenen Akkus die Taste „On“ (Ein) an der rechten Seite des unter der Sitzplatte angebrachten Akkukastens drücken und länger als eine Sekunde gedrückt halten (siehe Kapitel „Lagerung – Elektrische Ausführung“).

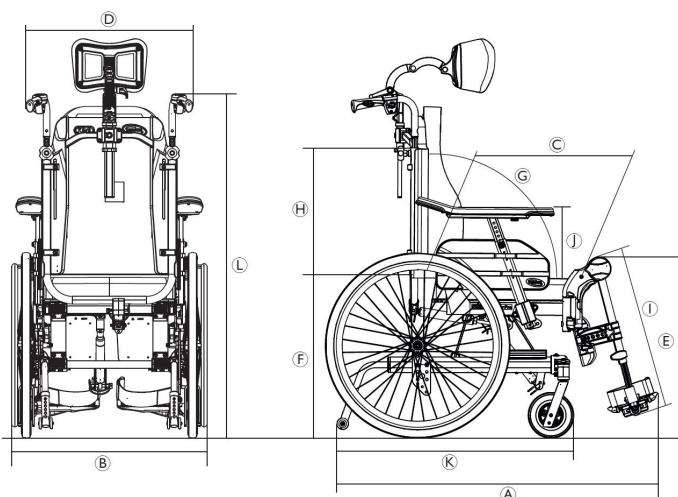
11 Technische Daten

11.1 Abmessungen und Gewicht


Alle Angaben zu Abmessungen und Gewicht beziehen sich auf eine große Vielfalt an Rollstuhl Ausführungen in einer Standardkonfiguration. Abmessungen und Gewicht (basierend auf ISO 7176-1/5/7) können konfigurationsbedingt von diesen Angaben abweichen.

! HINWEIS!

- Bei bestimmten Konfigurationen überschreiten die Gesamtabmessungen des einsatzbereiten Rollstuhls die zulässigen Grenzwerte, was möglicherweise die Nutzung von Fluchwegen verhindert.
- In bestimmten Konfigurationen überschreiten die Abmessungen des Rollstuhls die empfohlenen Abmessungen für Zugreisen in der EU.



	Maximales Benutzergewicht	135 kg
Ⓐ	Gesamtlänge mit Beinstützen	995 – 1470 mm
Ⓑ	Gesamtbreite	605– 770 mm
	Stauraumbreite	535 – 760 mm
	Stauraumhöhe	515 – 590 mm
	Stauraumlänge	von 705 – 840 mm
	Gesamtgewicht *	von 37.5 – 41.4 kg
	Gewicht des schwersten Bauteils *	20 – 24.9 kg
	Statische Stabilität	Gefälle: 11° – 27° Steigung: 11° – 31° Querneigung: 12° – 22°
	Sitzflächenwinkel	–3° – +22° **/ 0° – +25° **
Ⓒ	Tatsächliche Sitztiefe	Feststehend: 420 – 480 mm verstellbar: 430 – 500 mm
Ⓓ	Tatsächliche Sitzbreite	Feststehend: 390 – 490 mm, in Schritten von 50 mm Einstellbar: 390 – 590 mm, in Schritten von 25 mm
Ⓔ	Höhe der Sitzfläche an der Vorderkante	400 – 450 mm, in Schritten von 25 mm
Ⓕ	Höhe der Sitzfläche an der Hinterkante	400 – 450 mm, in Schritten von 25 mm
Ⓖ	Rückenlehnenwinkel	Gasdruckfeder-Verstellung: 0°/+30°, stufenlos Elektrische Verstellung: 0°/+30°, stufenlos
Ⓗ	Rückenhöhe	570 – 710 mm
Ⓘ	Abstand zwischen Fußauflage und Sitz	355 – 465 mm, in Schritten von 10 mm
	Winkel zwischen Sitzfläche und Beinen	90° – 180°
Ⓙ	Abstand zwischen Armlehne und Sitzhöhe	Bereich: 230 – 350 mm Standard: 230 – 340 mm Komfort: 240 – 350 mm
	Vordere Position der Armlehnenstruktur	360 – 440mm
	Greifringdurchmesser	530 mm
	Horizontale Position der Achse	36 – 66 mm
	Minimaler Wenderadius	800 – 880 mm
Ⓚ	Gesamtlänge ohne Beinstützen	780 – 1100 mm
Ⓛ	Gesamthöhe	1200 – 1550 mm
	Schwenkbreite	1450 mm
	Maximaler Steigungs-/Gefällewinkel für die Feststellbremse	7°

 * Gesamtgewicht bei Sitzbreite 390 mm und der leichtesten Konfiguration. Bei Ausstattung mit elektrischem System erhöht sich das Gewicht um 5,5 kg.

** Bei Ausstattung mit elektrischem System erhöht sich der Gesamtsitzflächenwinkel um 5°.

11.2 Maximales Gewicht der abnehmbaren Teile

Maximales Gewicht der abnehmbaren Teile	
Teil:	Maximalgewicht:
Winkeleinstellbare Beinstütze mit Wadenplatte und Fußauflage	3,2 kg
Armlehne	2,0 kg
Vollgummi-Hinterrad 600 mm (24") mit Greifring und Speichenschutz	2,5 kg
Kopfstütze/Nackenstütze/Kinnunterstützung	1,4 kg
Pelotte	0,8 kg
Rückenpolster	2,0 kg
Sitzkissen	1,9 kg
Tisch	3,9 kg

11.3 Reifen


Der ideale Fülldruck hängt vom Reifentyp ab:

In unten stehender Tabelle sind Richtwerte angegeben. Sollte der Reifen in dieser nicht aufgelistet sein, sehen Sie an

11.4 Materialien

Gestell, Rückenlehnenrohre	Pulverbeschichteter Stahl
Kunststoffteile wie Schiebegriffe, Bremshebel, Fußplatten und Komponenten der meisten Zubehörteile	Thermoplasten (z. B. PA, PE, PP, ABS oder TPE) entsprechend der Kennzeichnung an den Teilen
Polster (Sitz und Rückenlehne)	Polyurethan-Schaum (PUR) und Polyether, mit Polyurethan beschichtete Stoffe und Velours
Tisch	ABS
Sitzplatte	Beschichtetes Birkenperrholz
Sonstige Metallteile	Zinklegierungen, Aluminiumlegierungen und Stahl
Schrauben, Unterlegscheiben und Muttern	Korrosionsbeständiger Stahl

 Alle Materialien sind gegen Korrosion geschützt. Wir verwenden ausschließlich REACH-konforme Materialien und Bauteile.


 Warensicherungssysteme und Metalldetektoren: In seltenen Fällen können die im Rollstuhl verwendeten Materialien Warensicherungssysteme und Metalldetektoren veranlassen, Alarm auszulösen.


11.5 Umgebungsbedingungen


	Lagerung und Transport	Verwendung
Temperatur	-20 °C bis 40 °C	-5 bis +40 °C

der Flanke des Reifens nach. Dort ist der maximale Druck angegeben.

Reifen	Max. Druck		
Luftreifen: 610 × 35 mm (24" × 1 3/8")	4,5 bar	450 kPa	65 psi
Vollgummireifen: 305 × 45 mm (12" × 1 3/4") 610 × 35 mm (24" × 1 3/8")	-	-	-
Vollgummireifen: 150 × 30 mm (6" × 1 1/4") 200 × 30 mm (8" × 1 1/4") 200 × 45 mm (8" × 1 3/4")	-	-	-

 Die Kompatibilität der vorstehend aufgeführten Reifen hängt von der Konfiguration und/oder dem Modell des Rollstuhls ab.

 Bei einer Reifenpanne lassen Sie den Schlauch in einer entsprechenden Werkstatt (Fahrradwerkstatt, Fahrradfachgeschäft usw.) fachmännisch austauschen.

 Die Reifengröße ist an der Seitenwand des Reifens angegeben. Der Wechsel der jeweiligen Reifen muss durch einen qualifizierten Techniker durchgeführt werden.



VORSICHT!

– Um einen optimalen Fahrkomfort, die einwandfreie Funktion der Bremsen und den mühelosen Antrieb des Rollstuhls sicherzustellen, muss der Druck in beiden Reifen gleich sein.

Relative Luftfeuchtigkeit	20 % bis 90 % bei 30 °C, nicht kondensierend
Luftdruck	800 hPa bis 1060 hPa


 Beachten Sie bitte, dass sich ein bei niedrigen Temperaturen gelagerter Rollstuhl vor der Verwendung zunächst an die in der Umgebung, in der er verwendet werden soll, vorherrschenden Bedingungen anpassen muss.

11.6 Umgebungsbedingungen – Elektrische Ausführung


	Lagerung, Transport und Betrieb
Temperatur	0 °C bis 40 °C
Relative Luftfeuchtigkeit	20 % bis 90 %, nicht kondensierend
Luftdruck	860 hPa bis 1060 hPa

11.7 Elektrisches System – Modelle mit elektrischer Kippfunktion und Rückenlehne

Elektrisches System

Akku	24 V DC (DC = Gleichstrom), 2 Ah / 2,2 Ah / Bleisäure
Einschaltdauer	10 % (max. 2 min EIN / 18 min AUS)
	Anwendungsteil, das die festgelegten Anforderungen zum Schutz gegen elektrischen Schlag gemäß IEC 60601-1 erfüllt.
Schutzart	IPx4 Die jeweilige IP-Klassifizierung finden Sie auf dem Typenschild an jedem elektrischen Gerät. Die niedrigste IP-Klassifizierung bestimmt die Gesamtklassifizierung des Systems. IPx4 – Das System ist gegen allseitiges Spritzwasser (ohne erhöhten Druck) geschützt.

Ladegerät

Eingangsspannung	100 – 240 V AC (AC = Wechselstrom), 50 / 60 Hz, 1 A
Maximale Ausgangsleistung	29 V DC, 1,5 A
Schutzklasse	Produkt der SCHUTZKLASSE II 

 Vollständige und detaillierte Informationen erhalten Sie von Ihrem von Invacare autorisierten Anbieter.

11.8 Elektromagnetische Verträglichkeit (EMV)

Allgemeines

Produkte mit elektronischen Geräten müssen gemäß den EMV-Informationen in dieser Gebrauchsanweisung installiert und verwendet werden.




WARNUNG!

Tragbare und mobile Kommunikationsgeräte können den Betrieb dieses Produkts beeinträchtigen.

– Sollte sich der Rollstuhl ungewollt bewegen, während es elektromagnetischen Störungen ausgesetzt ist, dann stellen Sie die Verwendung des Geräts sofort ein und lassen Sie es von einem qualifizierten Techniker überprüfen.

Dieses Produkt wurde getestet und erfüllt die in IEC 60601-1-2 für Ausrüstung der Klasse B angegebenen EMV-Grenzwerte.

 **Die Emissionen dieses Produkts sind sehr gering. Andere Geräte sollten daher nicht gestört werden.**

Sollten sich Geräte in der näheren Umgebung jedoch ungewöhnlich verhalten, schalten Sie dieser Rollstuhl ein und aus und beobachten Sie dabei die Geräte.

- Wenn die anderen Geräte keine Reaktion zeigen, dann wird der Fehler nicht durch dieses Produkt verursacht.
- Wenn sich die anderen Geräte ungewöhnlich verhalten, dann wird der Fehler dieses Produkt verursacht. Lösen Sie das Problem, indem Sie den Abstand zwischen dem Produkt und den Geräten vergrößern.



Deutschland:

Invacare GmbH
Am Achener Hof 8
D-88316 Isny
Tel: (49) (0)7562 700 0
kontakt@invacare.com
www.invacare.de

Österreich:

Invacare Austria GmbH
Herzog-Odilo-Straße 101
A-5310 Mondsee
Tel: (43) 6232 5535 0
Fax: (43) 6232 5535 4
info-austria@invacare.com
www.invacare.at

Schweiz / Suisse / Svizzera:

Invacare AG
Neuhofweg 51
CH-4147 Aesch BL
Tel: (41) (0)61 487 70 80
Fax: (41) (0)61 488 19 10
switzerland@invacare.com
www.invacare.ch



Invacare France Operations SAS
Route de St Roch
F-37230 Fondettes
France



Invacare UK Operations Limited
Unit 4, Pencoed Technology Park, Pencoed
Bridgend CF35 5AQ
UK

60122673-F 2023-08-29



Making Life's Experiences Possible®



Yes, you can.®